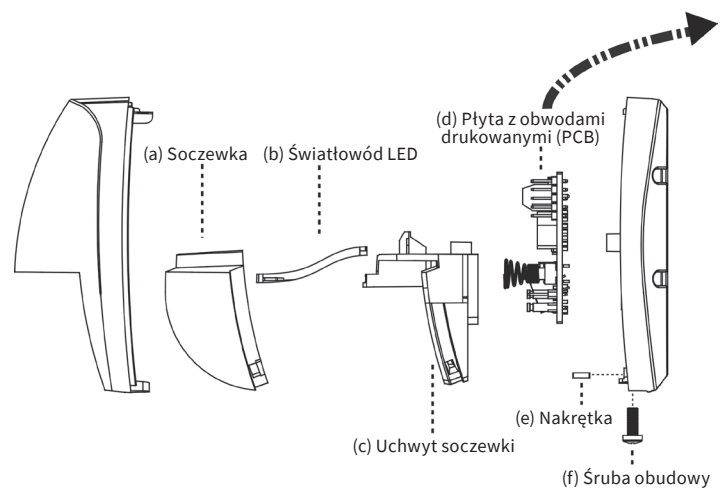
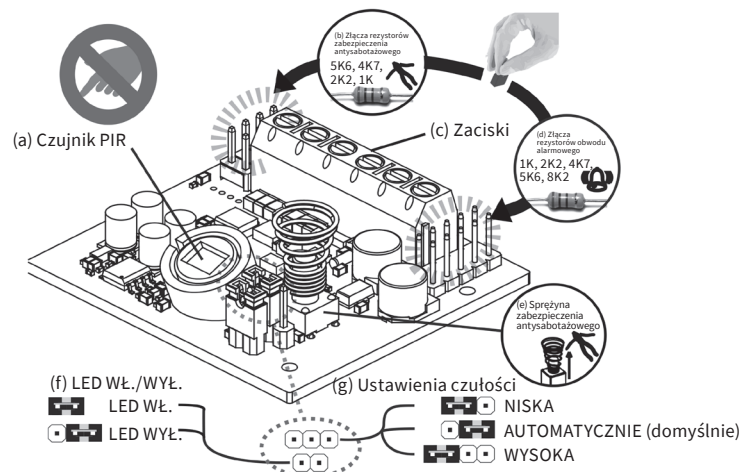




## 1. Demontaż detektora

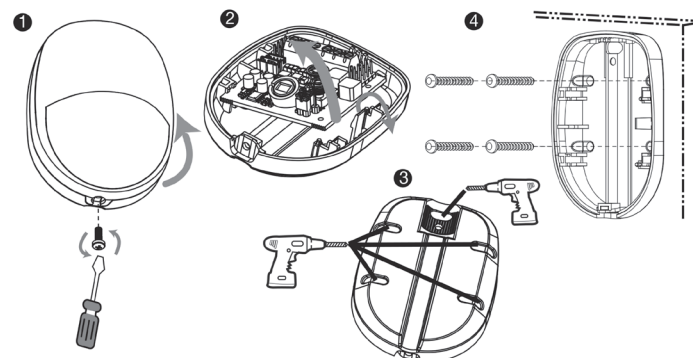


## 2. Płyta z obwodami drukowanymi (PCB)



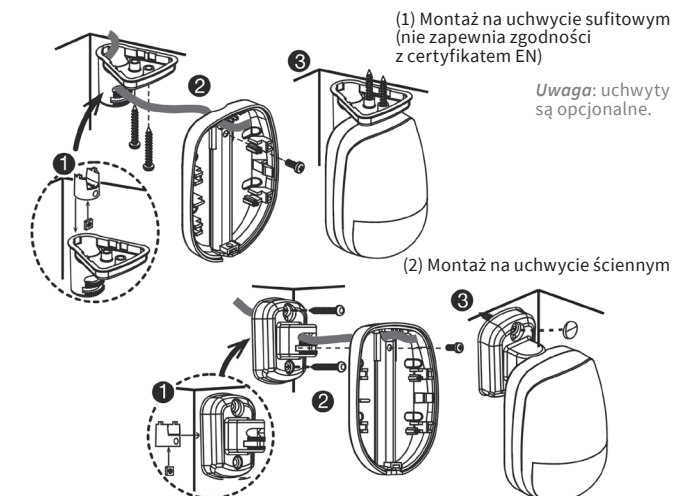
|                  |                           |
|------------------|---------------------------|
| (f) LED WŁ./WYŁ. | (g) Ustawienia czułości   |
| LED WŁ.          | NISKA                     |
| LED WYŁ.         | AUTOMATYCZNIE (domyślnie) |
|                  | WYSOKA                    |

## 3. Metoda instalacji (płyta tylna detektora)

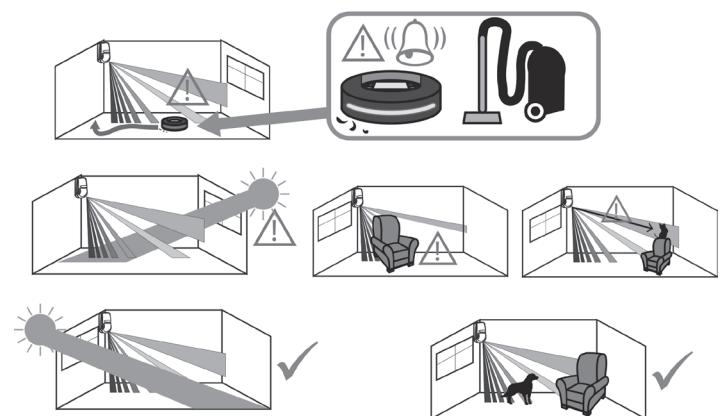


| Model śruby | Liczba |
|-------------|--------|
| PA 3,5 × 25 | 4      |

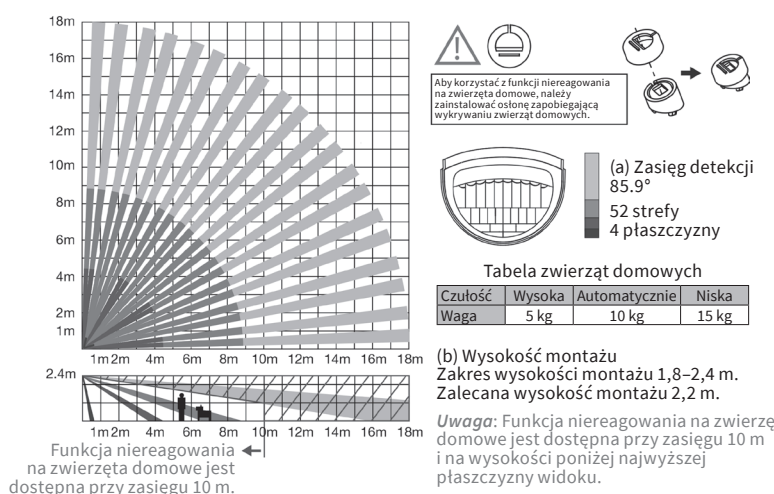
## 4. Metoda instalacji (uchwyt)



## 5. Wskazówki dotyczące instalacji



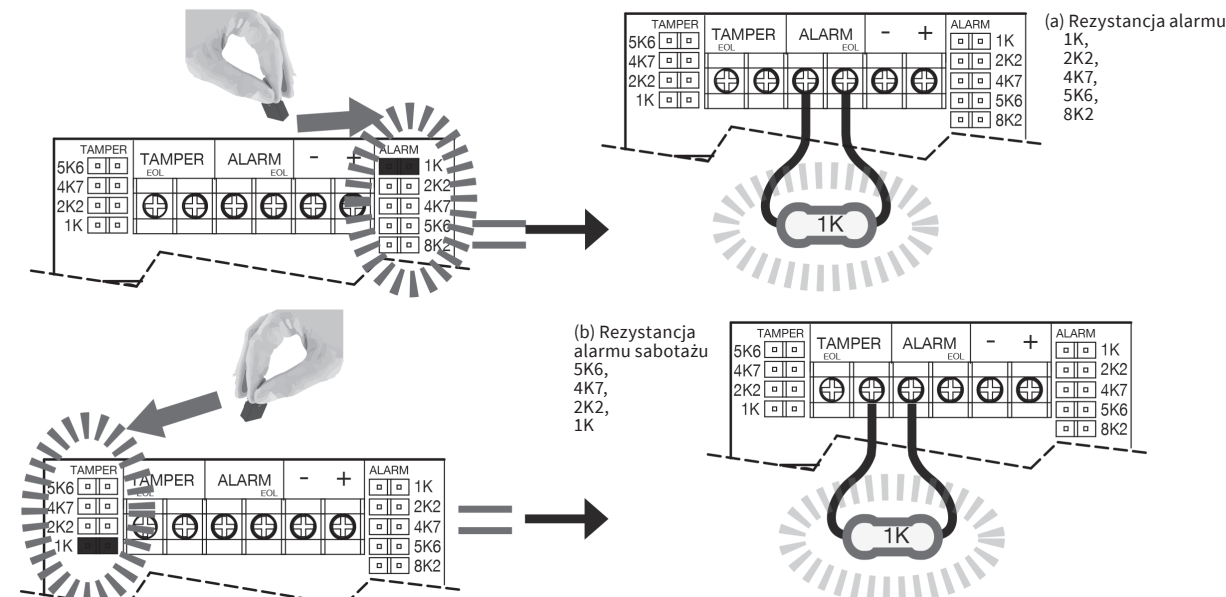
## 6. Soczewka 18 m



## 7. Podłączenie rezystora

Dostępne są dwie metody podłączenia rezystorów detektora:  
(1) Użycie złączy do ustawienia rezystancji EOL (zależnie od centrali alarmowej) przy użyciu zworek ALARM/SABOTAŻ.  
(2) Wybór rezystora (zależnie od centrali alarmowej) i dodanie go do złączy ALARM/SABOTAŻ detektora.

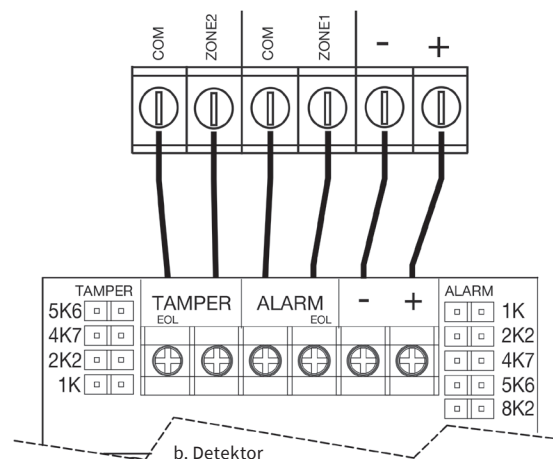
Uwaga: Jeżeli połączenie EOL nie jest stosowane, należy pozostawić złącza rozwarne (OFF). Jeżeli zworki nie pasują do złączy, nie wolno instalować ich przy użyciu nadmiernej siły i należy podłączyć rezystor zgodnie z metodą 2. Nie wolno używać metody 1 i 2 równocześnie do wykonania połączeń ALARM/SABOTAŻ.



## 8. Wybierz typ połączenia

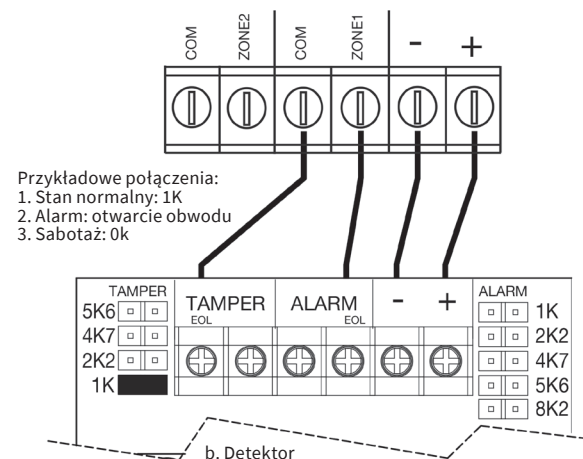
(1) Rozwierne

a. Centrala alarmowa



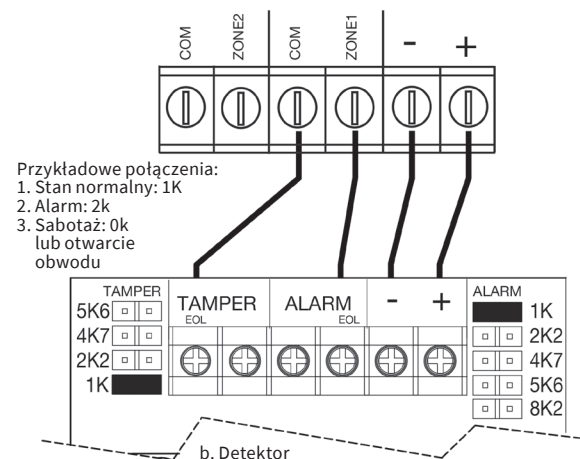
(2) Połączenia SEOL

a. Centrala alarmowa



(3) Połączenia DEOL

a. Centrala alarmowa



(4) Dwa detektory DEOL do jednego wejścia

a. Centrala alarmowa

