

SCOT

Zabezpieczenia
elektromechaniczne

INSTRUKCJA MONTAŻU / OBSŁUGI

ZWORA ELEKTROMAGNETYCZNA WPUSZCZANA EL-2400TS

CE



Importer:

&GDE
POLSKA

Włosań, ul. Świątnicka 88
32-031 Mogilany

tel. +48 12 256 50 25
+48 12 256 50 35
GSM: +48 697 777 519
biuro@gde.pl
www.gde.pl

UWAGA !

Zwory elektromagnetyczne powinny być instalowane przez wykwalifikowanych instalatorów. W szczególności należy zwrócić uwagę na poprawne zasilenie zwory oraz dopasowanie mechaniczne elementów zwory (elementu wykonawczego i metalowej płytki).

Zwora elektromagnetyczna EL-2400TS posiada odmienną specyfikę działania w stosunku do zwór standardowych. Elementem przyciąganym przez zworę jest ruchoma płytki stanowiąca element mechanicznej blokady. Siła nacisku na drzwi (niezbędna do zerwania blokady) jest prostopadła do siły działania pola magnetycznego zwory (przyciągania płytki przez zworę) - elementami blokującymi otwarcie drzwi są stalowe trzpienie zwory osadzone w otworach przyciąganej płytki.

Funkcje zwory EL-2400TS:

Sygnalizacja pozycji drzwi

Zwora elektromagnetyczna wyposażona jest w styk NO, który może być wykorzystany w systemie kontroli dostępu informując o pozycji drzwi względem ościeżnicy. Dzięki temu możemy przekazać informację np. do systemu alarmowego, informując o stanie drzwi.

Sygnalizacja stanu zamknięcia drzwi

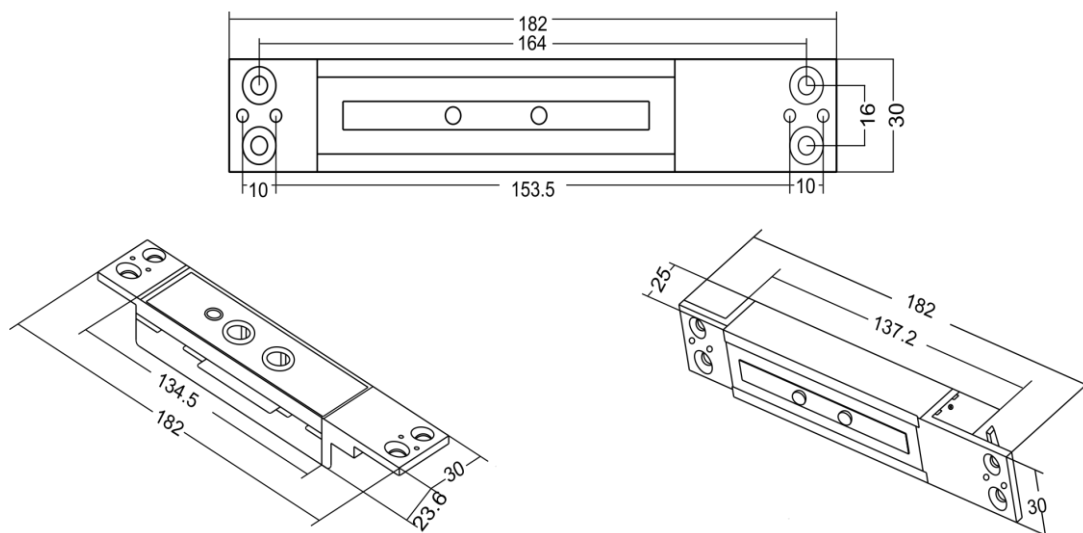
Zwora elektromagnetyczna wyposażona jest w styk NO/NC, który może być wykorzystany w systemie kontroli dostępu informując o odblokowaniu / zablokowaniu sterowanych drzwi. Dzięki temu możemy przekazać informację np. do systemu alarmowego, informując o stanie drzwi.

Opóźnienie zamknięcia drzwi

Zwora posiada możliwość ustawienia czasu na zamknięcie drzwi (zadziałanie zwory) po podaniu impulsu otwierającego drzwi. Czas ten można ustawić na mikroprzełącznikach wewnątrz obudowy zwory. Możliwe ustawienia: 0 / 5 / 10 / 15 sekund zwłoki.

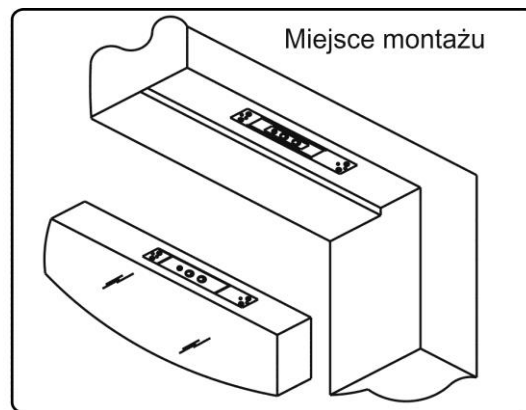


Czas ten liczony jest od momentu podania napięcia jeżeli płytki znajduje się pod zworą (sygnalizacja pozycji drzwi – styki zwarte)

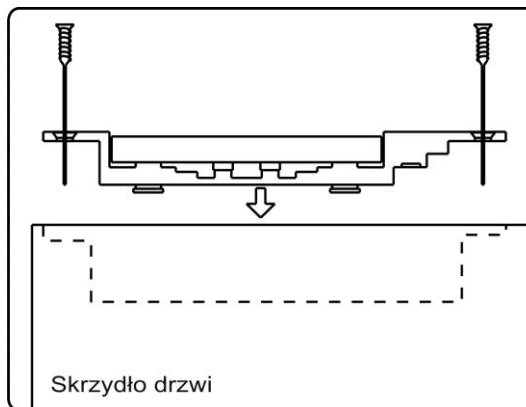
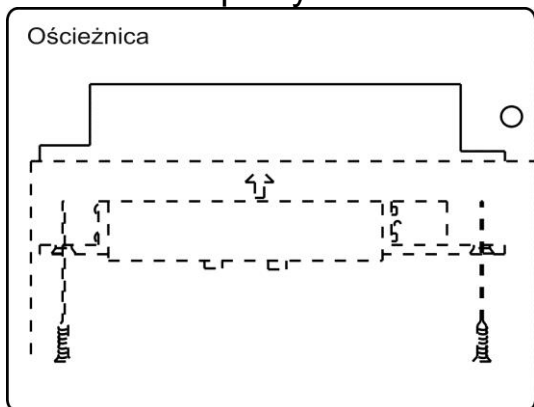
Wymiary zwory:**Podłączenie zwory :**

Kolorystyka przewodów	Funkcja	Opis
Czarny	+12V	Zasilanie zwory (+12VDC, min. 850mA)
Czerwony	GND	
Fioletowy	Wyjście diody LED -	Wyjście informacyjne diody LED
Pomarańczowy	Wyjście diody LED +	
Biały	Styk NO pozycji drzwi	NO – drzwi otwarte NC – drzwi zamknięte (płytkę pod zworą)
Zielony	Styk NO pozycji drzwi	
Niebieski	NO (zamknięcie drzwi)	Styk NO-COM – styk rozarty jeżeli zwora nie przyciąga płytki, styk zwarty jeżeli zwora przyciąga płytkę Styk NC-COM – styk zwarty jeżeli zwora nie przyciąga płytki, styk rozarty jeżeli zwora przyciąga płytkę
Szary	COM	
Brązowy	NC (zamknięcie drzwi)	Styki aktywne po podaniu napięcia zasilającego zworę.

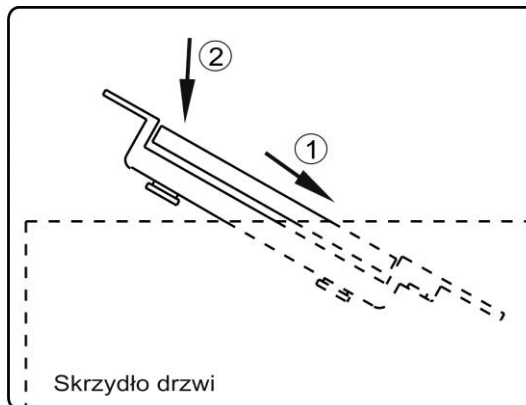
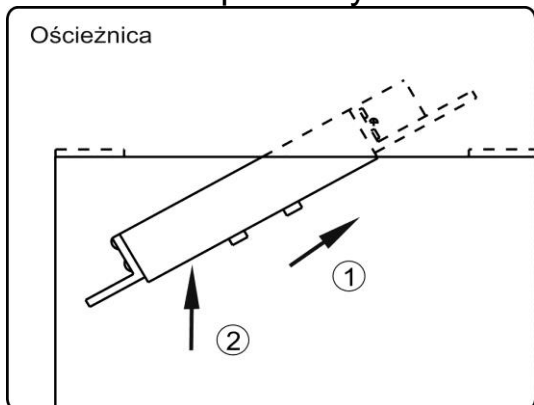
Montaż zwory



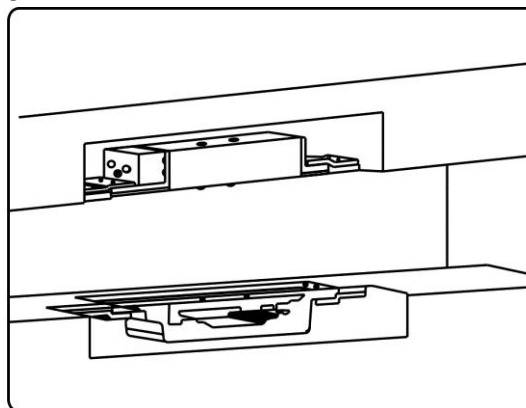
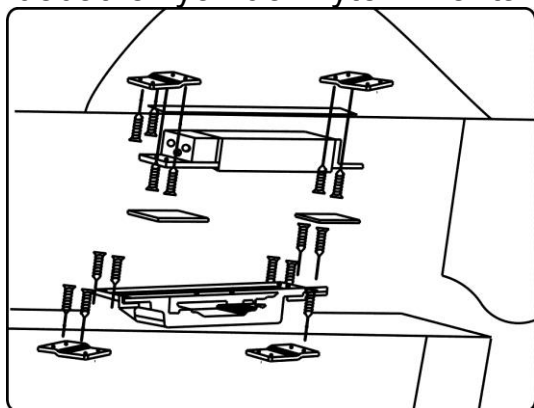
Montaż w drzwiach pełnych:



Montaż w drzwiach profilowych:

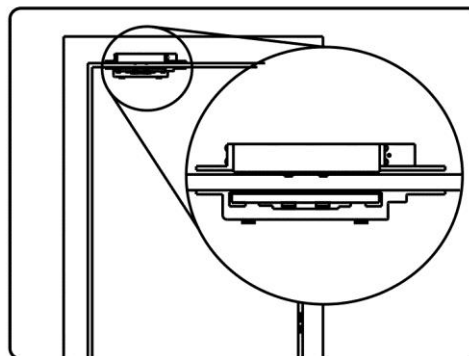
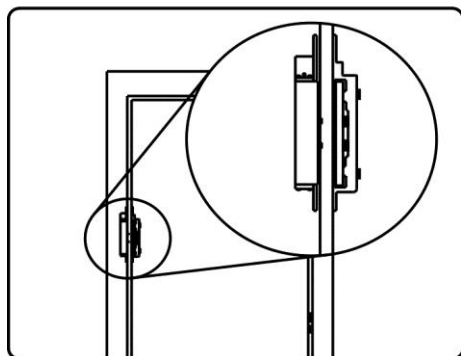


Użycie dodatkowych uchwytów montażowych:

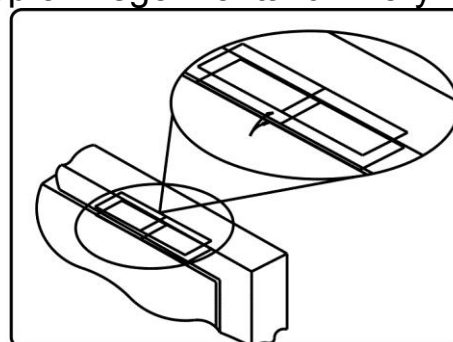
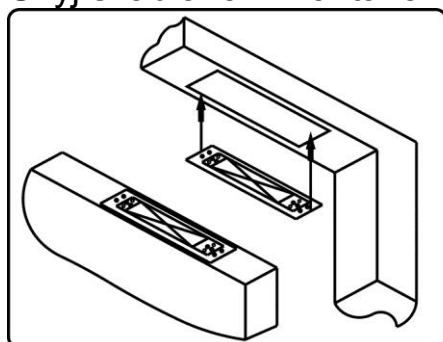


Etapy montażu:

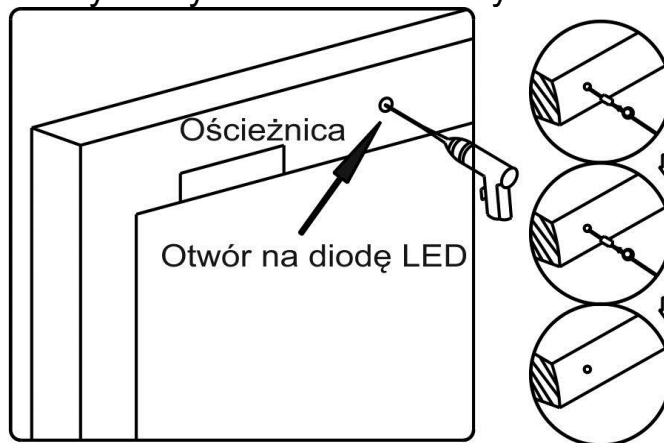
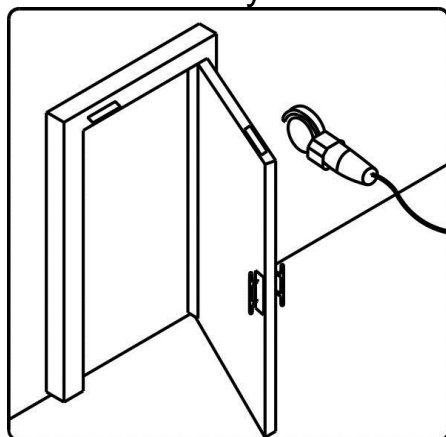
1. Wybierz miejsce montażu zwory.
Zwora może być instalowana zarówno w pozycji poziomej (w górnej części drzwi) jak i pionowej (w bocznej części drzwi)



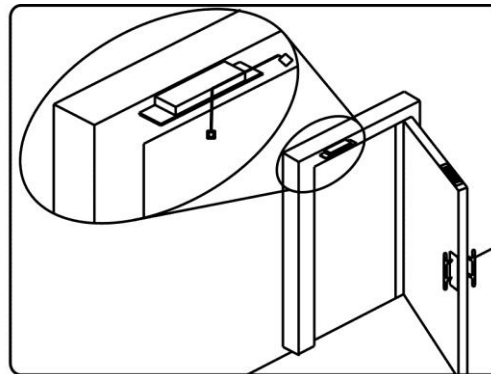
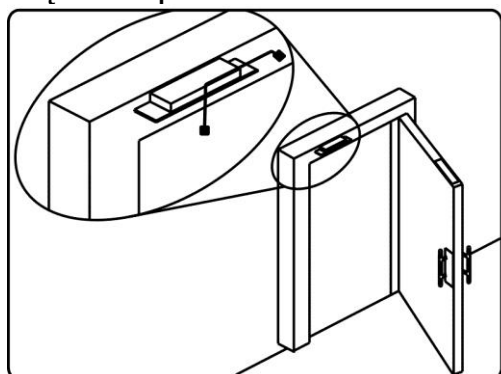
2. Użyj szablonów montażowych do poprawnego montażu zwory



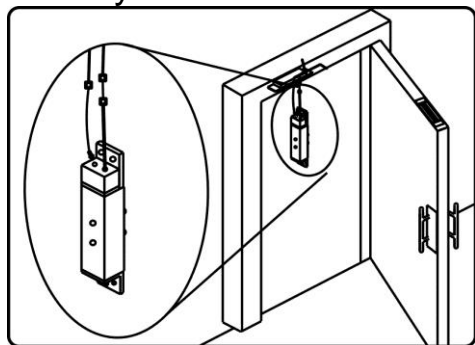
3. Wytnij otwory montażowe w ościeżnicy i skrzydle drzwi zgodnie z szablonem. Wywierć otwór montażowy diody LED w ościeżnicy.



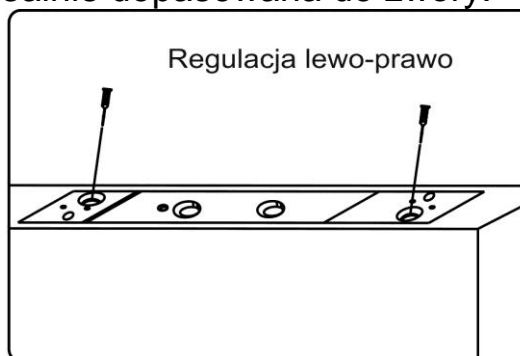
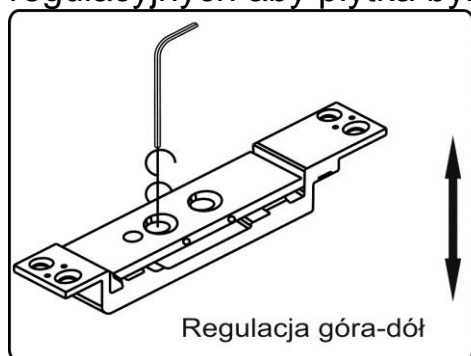
4. Zainstaluj diodę LED w otworze montażowym, podłącz przewody diody do złącza 9-pin.



5. Podłącz przewody zasilające oraz informacyjne zwory, ustaw czas opóźnienia zaryglowania drzwi, zamontuj zworę w ościeżnicy oraz płytkę w skrzydle drzwi.



6. Podłącz zworę do zasilania i elementów sterujących. Użyj śrub regulacyjnych aby płytkę była idealnie dopasowana do zwory.



Uwaga !

Jeżeli montaż zwory jest niepoprawny (rozbieżność w osi montażu zwory w ościeżnicy i płytce w skrzydle drzwi), podczas działania zwory sygnalizacja stanu zamknięcia drzwi może działać niepoprawnie a zwora będzie generować charakterystyczny stukot. Należy wówczas wyregulować ustawienie zwory względem płytki.

Specyfikacja

Model	EL-2400TS
Maks. nacisk na drzwi	1200 kg
Przeznaczenie	Wewnętrzna
Napięcie zasilania	12V DC
Pobór prądu	400mA (praca) / 850mA (zamknięcie)
Sygnalizacja pozycji drzwi	Tak (styki NO, max 0,1A@30VDC)
Sygnalizacja zamknięcia drzwi	Tak (styki NO/NC, max 0,1A@30VDC))
Dioda informacyjna LED	Tak (dodatkowy montaż)
Układ czasowy	Opóźnienie zamknięcia 0/5/10/15 s.
Wymiary zwory (szer. x wys. x gł.)	182 x 30 x 25 mm
Wymiary płytki (szer. x wys. x gł.)	182 x 30 x 23,6 mm

Pozbywanie się starych urządzeń elektrycznych



To urządzenie jest oznaczone zgodnie z Ustawą o zużyтым sprzęcie elektrycznym i elektronicznym symbolem przekreślonego kontenera na odpady. Takie oznakowanie informuje, że sprzęt ten, po okresie jego użytkowania nie może być umieszczany łącznie z innymi odpadami pochodzącymi z gospodarstwa domowego.

Użytkownik jest zobowiązany do oddania go prowadzącym zbieranie zużytego sprzętu elektrycznego i elektronicznego. Prowadzący zbieranie, w tym lokalne punkty zbiórki, sklepy oraz gminne jednostki, tworzą odpowiedni system umożliwiający oddanie tego sprzętu. Właściwe postępowanie ze zużyтым sprzętem elektrycznym i elektronicznym przyczynia się do uniknięcia szkodliwych dla zdrowia ludzi i środowiska naturalnego konsekwencji, wynikających z obecności składników niebezpiecznych oraz niewłaściwego składowania i przetwarzania takiego sprzętu.

SCOT