



Kategoria użytkowania: Klasa 3  
(do budynków publicznych)

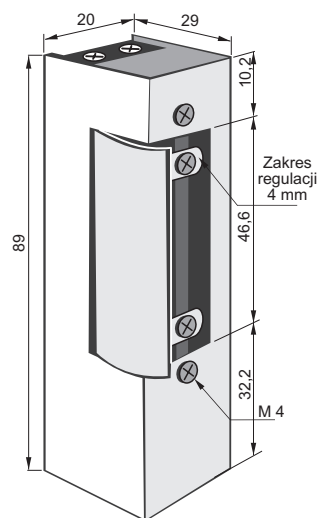
seria 802



Regulowane



Uniwersalne (lewy i prawy), elektrozaczepy z regulowanym językiem na prąd zmienny i stały (AC/DC).  
Dostępne wg tabeli. Rozstaw śrub montażowych 52 mm.



Do układów domofonowych rekomendujemy modele z pamięcią zewnętrzną (opcja).

SERIA 802 NC	8-14V AC, 0,33-0,6A 7-14V DC, 0,35-0,72A
Dopuszczalny nacisk wstępny dla AC12V=15N dla DC12V=5N	
812-12AC/DC	Podstawowy
822-12AC/DC	Z wyłącznikiem
834-12AC/DC	Z pamięcią wewnętrzną
844-12AC/DC	Z wyłącznikiem i pamięcią wewnętrzną

Rekomendowane blachy czołowe: 900; 901; 902; 903; 913