

BCS-DMQ4503IR3-G(-B)

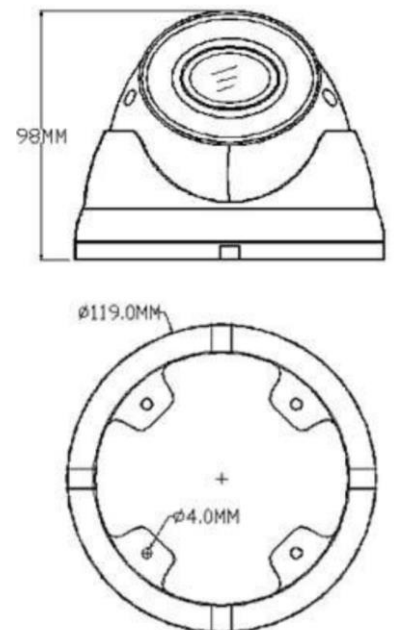
Kamera kopułowa 5Mpx HDCVI/AHD/TVI/ANALOG z motozoomem



Charakterystyka:

- Przetwornik 1/2.7" 5Mpx CMOS
- Rozdzielczość 2592×1944@20kl/s
- Kamera 4w1: HDCVI/AHD/TVI/ANALOG
- Mechaniczny filtr podczerwieni
- Funkcje AGC, AWB, AES
- Cyfrowa redukcja szumów DNR
- Poszerzona dynamika obrazu WDR(100dB)
- Menu ekranowe OSD
- Obiektyw motozoom 2.8~12mm
- Promiennik podczerwieni o zasięgu do 40m
- Obudowa zewnętrzna IP66
- Temperatura pracy -30°C ~ +60°C
- Przełącznik systemów
- Zasilanie 12V DC(±10%)
- **BCS-DMQ4503IR3-B** -biała obudowa

Wymiary podstawowe:



BCS-DMQ4503IR3-G(-B)

Kamera kopułowa 5Mpx HDCVI/AHD/TVI/ANALOG z motozoomem

Dane techniczne:

| | |
|-------------------------|---|
| System skanowania | Progressive Scan |
| System | HDCVI/AHD/TVI/ANALOG |
| Przetwornik | 1/2.7" 5Mpx CMOS OmniVision PureCel OS05A10 + NVP2477H |
| Ilość pikseli | 2592(H) × 1944(V) |
| Rozdzielczość | AHD/TVI: 5Mpx(2592×1944)@20kl/s AHD/TVI/TVI: 4Mpx(2560×1440)@25/30kl/s |
| Wyjście wideo | HDCVI/AHD/TVI/ANALOG 1 V p-p, kompozytowe, BNC, 75 Ohm |
| Czułość | B/W: 0Lux (IR wł.) |
| Stosunek S/N | >50dB (AGC wyf.) |
| Balans Bieli | (AWB) Auto/ręcznie |
| Obiektyw | motozoom 2.8~12mm F2.0 auto focus |
| Kompensacja tła | WDR(100dB) |
| Migawka | Auto |
| Kontrola wzmocnienia | (AGC) Auto |
| Redukcja szumów | 3D DNR |
| Funkcja dzień/noc | Mechaniczny filtr ICR |
| Promiennik podczerwieni | Zasięg do 40m |
| Zasilanie | 12V DC (±10%) |
| Pobór mocy | <8W |
| Warunki pracy | -30°C ~ +60°C, IP66 |
| Waga | 0.4kg |
| Wymiary | 98mm × 119mm |

