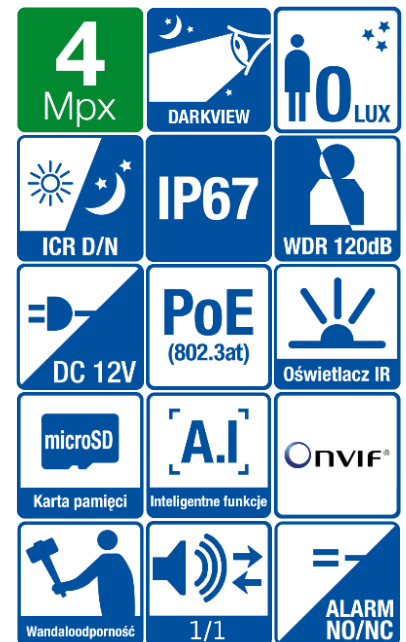
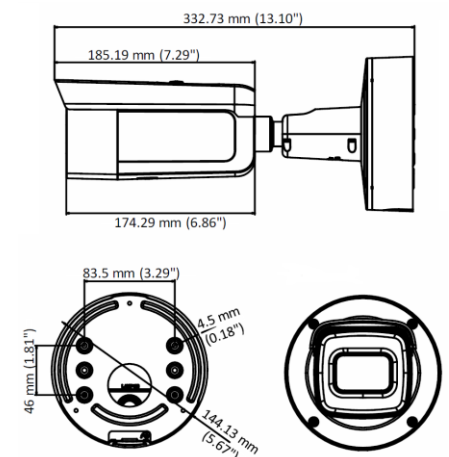


## BCS-V-TI436IR6-Ai

Kamera sieciowa tubowa 4Mpx z obiektywem motozoom 2.8~12mm



- Przetwornik 1/2.7" 4Mpx PS CMOS
- Technologia DarkView
- Obsługa trzech strumieni kodowania
- Rozdzielczość 2592×1944@20fps
- Kompresja H.265+/H.264+/MJPEG
- Mechaniczny filtr podczerwieni ICR
- Funkcje AGC, AWB, AES, BLC, HLC, WDR(120dB), 3D DNR, ROI
- Detekcja ruchu, maska prywatności
- Funkcje inteligentne: wtargnięcie w obszar, przekroczenie linii, ochrona perymetryczna, zmiana sceny, detekcja twarzy
- Wbudowany web serwis, zgodność z BCS-NVR, CMS(BCS Manager), aplikacja mobilna BCS(android, iOS), P2P, Onvif
- Obiektyw motozoom 2.8~12mm F1.4
- Promiennik podczerwieni o zasięgu do 60m
- Alarm 1/1, audio 1/1
- Zintegrowana puszka montażowa
- Gniazdo karty pamięci microSD do 256GB
- Obudowa zewnętrzna metalowa IP67, IK10
- Temperatura pracy -30°C ~ +60°C
- Zasilanie DC 12V, PoE(802.3at)



## BCS-V-TI436IR6-Ai

Kamera sieciowa tubowa 4Mpx z obiektywem motozoom 2.8~12mm

System wideo	IP
System skanowania	Progressive Scan
Przetwornik	1/2.7" 4Mpx CMOS
Ilość pikseli	2592(H) × 1944 (V)
Czułość	Kolor: 0.003Lux@F1.4, AGC wł. B/W: 0Lux
Obiektyw	Motozoom 2.8~12mm F1.4
Kąt widzenia	H: 108°~30°, V: 56°~17°
Balans bieli	(AWB) Auto/ręcznie
Kompensacja tła	BLC / HLC / WDR(120dB)
Migawka	Auto/ręcznie (1/3~1/100000s)
Kontrola wzmacnienia	(AGC) Auto/ręcznie
Redukcja szumów	3D DNR
Funkcja dzień/noc	Mechaniczny filtr ICR
Promiennik podczerwieni	60m
Kompresja wideo	H.265 / H.265+ / H.264 / H.264+ / MJPEG(drugi strumień)
Strumień główny	50Hz: 20fps (2592 × 1944) 25fps (2688 × 1520, 2304 × 1296, 1920 × 1080, 1280 × 720) 60Hz: 20fps (2944 × 1656) 30fps (2688 × 1520, 2304 × 1296, 1920 × 1080, 1280 × 720)
Strumień drugi	50Hz: 25fps (640 × 480, 640 × 360, 320 × 240) 60Hz: 30fps (640 × 480, 640 × 360, 320 × 240)
Trzeci strumień	50Hz: 25fps (1280 × 720, 640 × 480, 640 × 360, 360 × 240) 60Hz: 30fps (1280 × 720, 640 × 480, 640 × 360, 360 × 240)
Podłączenie sieci	RJ-45 (10M/100M)
Protokoły	TCP/IP, ICMP, HTTP, HTTPS, FTP, DHCP, DNS, DDNS, RTP, RTSP, NTP, UPnP, SMTP, IGMP, 802.1X, QoS, IPv6, UDP, Bonjour, SSL/TLS
Karta pamięci	microSD do 256GB
Audio	1 wejście / 1 wyjście
Kompresja audio	G.711ulaw/G.711alaw/G.722.1/G.726/MP2L2/PCM/MP3
Alarm	1 wejście / 1 wyjście
Zgodność	ONVIF(Profil S, Profil G, Profil T), ISAPI, SDK
Użytkownicy	Maksymalnie 32
Użytkownicy mobilni	iOS, android
Zasilanie	DC12V(±25%) / PoE(802.3at)
Pobór mocy	12 VDC, 1.12A, max. 13.5W PoE: (802.3at, 42.5V to 57V), 0.5 A to 0.3A, max. 15W
Warunki pracy	-30°C ~ +60°C, 10%~95% RH
Obudowa	Metalowa IP67 IK10
Waga	1.4kg
Wymiary	∅ 144 × 333 mm



## BCS-V-TI436IR6-Ai

Kamera sieciowa tubowa 4Mpx z obiektywem motozoom 2.8~12mm

Adapter słupowy  
BCS-V-AS



Adapter narożny  
BCS-V-AR

