

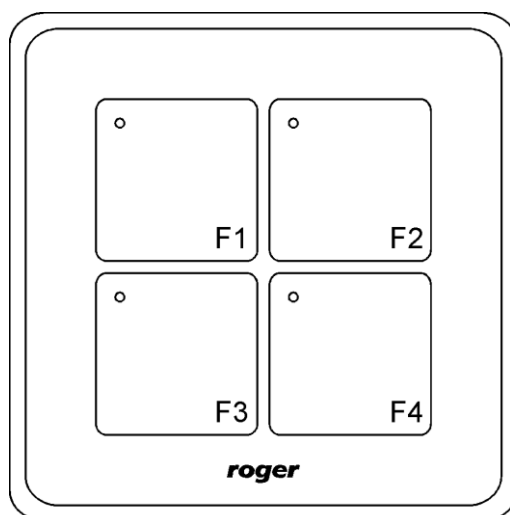
Roger Access Control System

Instrukcja instalacji panelu klawiszy funkcyjnych HRT82FK

Oprogramowanie wbudowane: 1.0.2.5 lub nowsze

Wersja sprzętowa: 1.0

Wersja dokumentu: Rev. E



redr200

1. WSTĘP

Niniejszy dokument zawiera minimum informacji wymaganych do poprawnego zainstalowania urządzenia. Uzupełnieniem niniejszej instrukcji są następujące dokumenty:

- Opis funkcjonalny kontrolerów serii HRC
- Instrukcja instalacji kontrolerów serii HRC
- Instrukcja obsługi kontrolera PR821-CH
- Opis funkcjonalny kontrolerów serii PRxx2

Uzyskanie pierwszego z nich wymaga zgody firmy Roger oraz podpisania umowy o poufności (NDA). Pozostałe są dostępne na stronie www.roger.pl.

2. OPIS I DANE TECHNICZNE

Panel klawiszy funkcyjnych HRT82FK jest urządzeniem peryferyjnym do zastosowania w systemie hotelowym opartym na kontrolerach serii HRC, w systemie hotelowych opartym na kontrolerach PR821-CH jak też w systemie KD opartym na kontrolerach serii PRxx2. Urządzenie komunikując się z kontrolerem za pomocą magistrali RACS CLK/DTA umożliwia załączanie różnych funkcjonalności i stanów z użyciem swoich klawiszy.

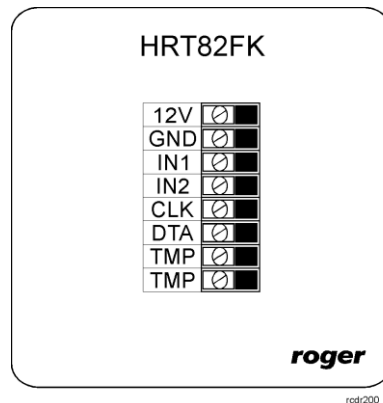
Na panelu przednim HRT82FK znajdują się cztery programowalne wskaźniki LED oraz cztery programowalne klawisze dotykowe, które mogą służyć do załączania takich stanów hotelowych jak 'nie przeszkadzać', 'proszę posprzątać' czy 'pomoc', do załączania trybów RCP, sterowania trybem drzwi, funkcjami automatyki i innymi. Urządzenie jest wyposażone w podświetlenie panelu przedniego oraz brzęczyk.

Panel dostępny jest w wersji do montażu natynkowego (HRT82FK) oraz podtynkowego (HRT82FK-F).

Tabela 1. Dane techniczne	
Napięcie zasilania	Nominalne 12VDC, dopuszczalne 10-15VDC
Średni pobór prądu	60mA
Ochrona antysabotażowa (Tamper)	Izolowany styk typu NC (normalnie zwarty gdy obudowa jest zamknięta i przylega do podłoża), 24V/50mA
Odległość	Pomiędzy kontrolerem a urządzeniem HRT (RACS CLK/DTA): maks.150m
Klasa środowiskowa (wg EN 50131-1)	Klasa II, warunki wewnętrzne, temperatura otoczenia: -10°C- +50°C, wilgotność względna: 10 to 95% (bez kondensacji)
Stopień ochrony IP	IP41
Wymiary WxSxG	HRT82FK: 85 x 85 x 22 mm HRT82FK-F: 105 x 105 x 31 mm
Waga	~ 100g
Certyfikaty	CE

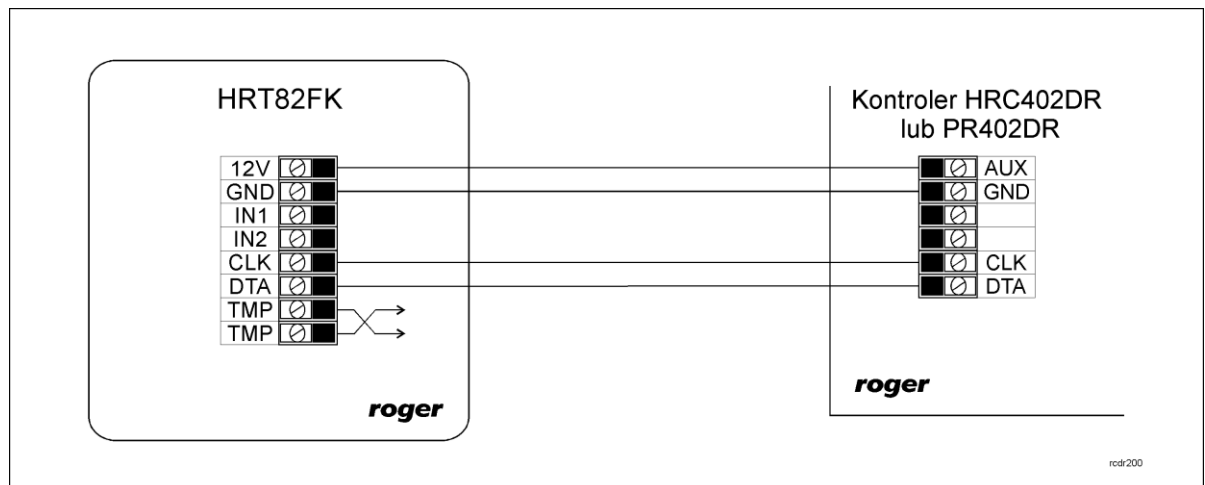
3. INSTALACJA

3.1 Opis zacisków oraz schemat podłączenia

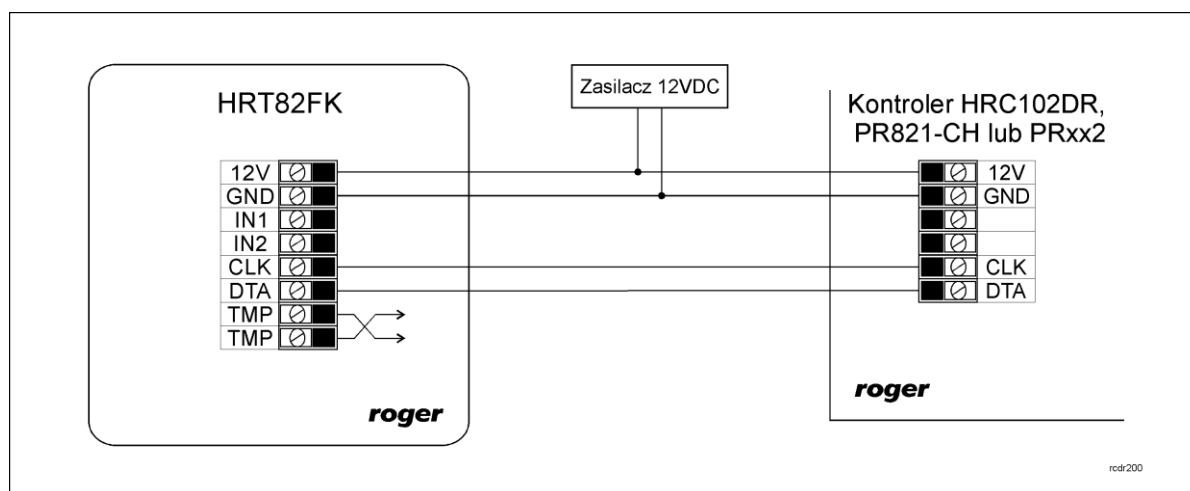


Rys. 1 Panel klawiszy funkcyjnych HRT82FK

Tabela 2. Opis zacisków HRT82FK			
Zacisk	Opis	Zacisk	Opis
12V	Zasilanie 12VDC	CLK	Magistrala RACS CLK/DTA
GND	Potencjał odniesienia (masa)	DTA	Magistrala RACS CLK/DTA
IN1	nie używany	TMP	Łącznik antysabotażowy (tamper)
IN2	nie używany	TMP	Łącznik antysabotażowy (tamper)



Rys. 2 Schemat podłączenia do kontrolera z wyjściem zasilającym 12VDC



Rys. 3 Schemat połączenia do kontrolera bez wyjścia zasilającego 12VDC

3.2 Zasilanie

HRT82FK wymaga zasilania napięciem stałym 12VDC. Zasilanie należy doprowadzić do linii 12V (biegun dodatni) oraz GND (masa). Oprócz funkcji zasilania linia GND pełni rolę potencjału odniesienia dla magistrali RACS CLK/DTA. Zasilanie HRT82FK można zapewnić poprzez zastosowanie zasilacza buforowego (np. PS-15DR, PS20) albo podłączając urządzenie do wyjścia zasilającego AUX kontrolera typu HRC402DR (patrz rys. 2). W systemie można zastosować akumulatory podłączone do zasilaczy lub bezpośrednio do kontrolerów HRC402DR umożliwiając działanie systemu w przypadku awarii zasilania 230VAC.

Uwaga: Wszystkie urządzenia podłączone do danej magistrali komunikacyjnej RACS CLK/DTA muszą być podłączone do wspólnego potencjału odniesienia (GND).

3.3 Magistrala komunikacyjna RACS CLK/DTA

Magistrala RACS CLK/DTA to adresowalny standard komunikacji dwustronnej opracowany i stosowany w kontrolerach dostępu firmy Roger do komunikacji z urządzeniami peryferyjnymi. W standardzie tym transmisja danych odbywa się za pośrednictwem linii komunikacyjnych CLK i DTA. Urządzenia peryferyjne podłączone do tych linii muszą posiadać odpowiedni adres z zakresu 0..15. Magistrala RACS CLK/DTA wykorzystuje zwykłe kable sygnałowe bez ekranu (np. skrętka U/UTP kat. 5) i może mieć długość do 150m.

3.4 Panel przedni

Wskaźniki LED

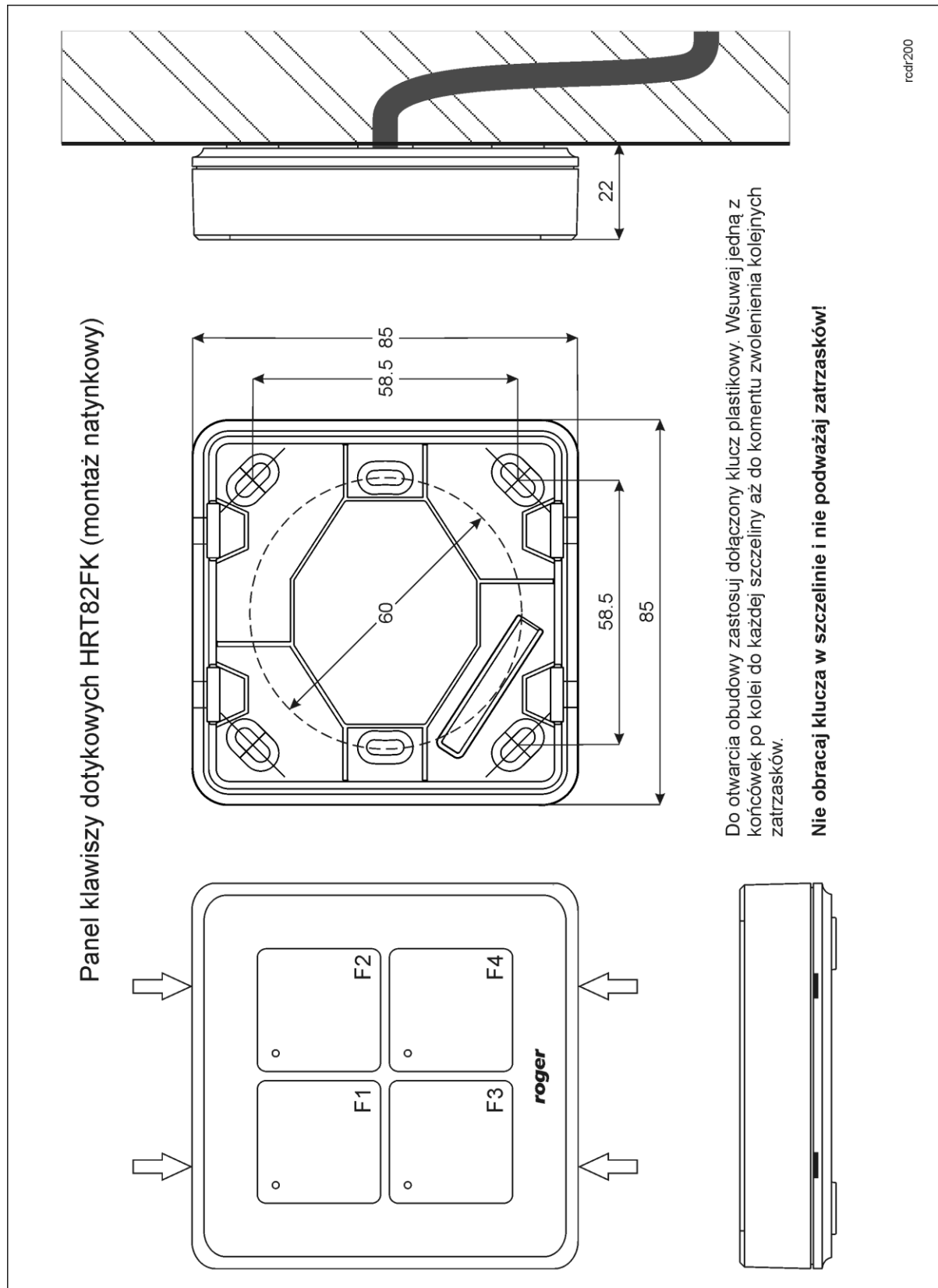
Na obszarze każdego z czterech przycisków dotykowych widoczny jest czerwony wskaźnik LED. Każdemu wskaźnikowi można przypisać jedną z dostępnych funkcji zarówno w ramach współpracy z kontrolerami HRC jak też kontrolerami PR821-CH i PRxx2. W przypadku kontrolerów serii PR przypisanie funkcji jest realizowane za pomocą oprogramowania PR Master. W praktyce wskaźnikom przypisuje się funkcje związane z funkcjami klawiszy po to by sygnalizować załączenie/wyłączenie klawisza.

Przyciski dotykowe

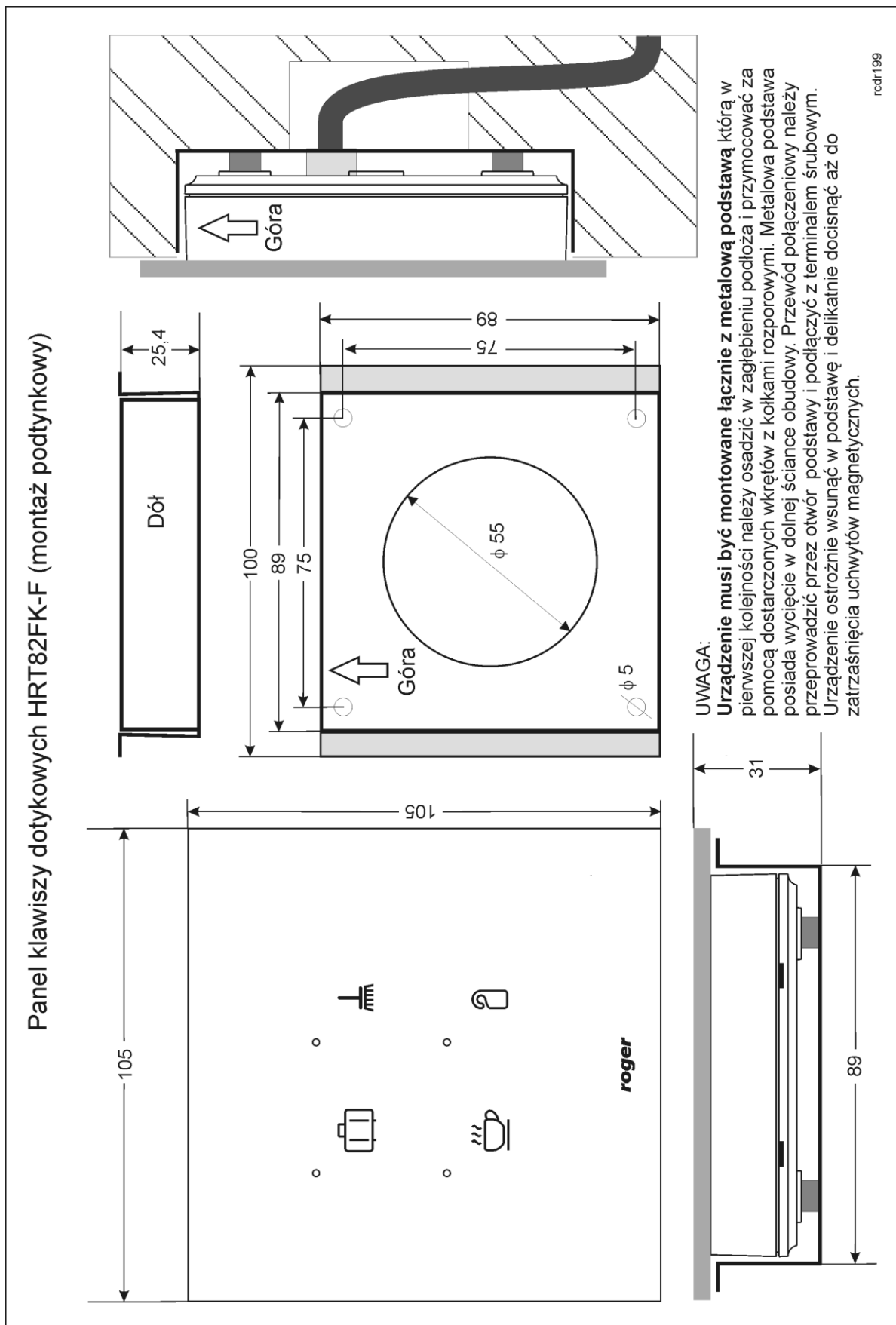
Panel HRT82FK jest wyposażony w cztery przyciski dotykowe. Każdemu przyciskowi można przypisać jedną z dostępnych funkcji. W ramach współpracy z kontrolerem HRC lub PR821-CH przypisywane są zwykle funkcje załączania takich stanów jak 'nie przeszkadzać', 'proszę posprzątać' czy 'pomoc'. W ramach współpracy z kontrolerami serii PRxx2 za pomocą oprogramowania PR Master przypisywane są zwykle funkcje załączania trybów RCP, sterowania trybem drzwi lub funkcje automatyki. Kontrolery serii PRxx2 mogą rozpoznawać krótkie (domyślnie 125ms) oraz długie (domyślnie 3 s) naciśnięcia klawiszy. Dzięki temu dany klawisz może realizować dwie różne funkcje. Tak długo jak klawisz jest naciskany to związany z nim wskaźnik LED miga.

3.5 Montaż urządzenia i wskazówki instalacyjne

Urządzenie składa się z panelu przedniego oraz podstawy, które fabrycznie są ze sobą połączone i przed instalacją należy je rozdzielić zgodnie z rys. 4.



Rys. 4 Lokalizacja zatrzasków i montaż panelu HRT82FK



Rys. 5 Montaż podtynkowy panelu HRT82FK-F

Wskazówki instalacyjne

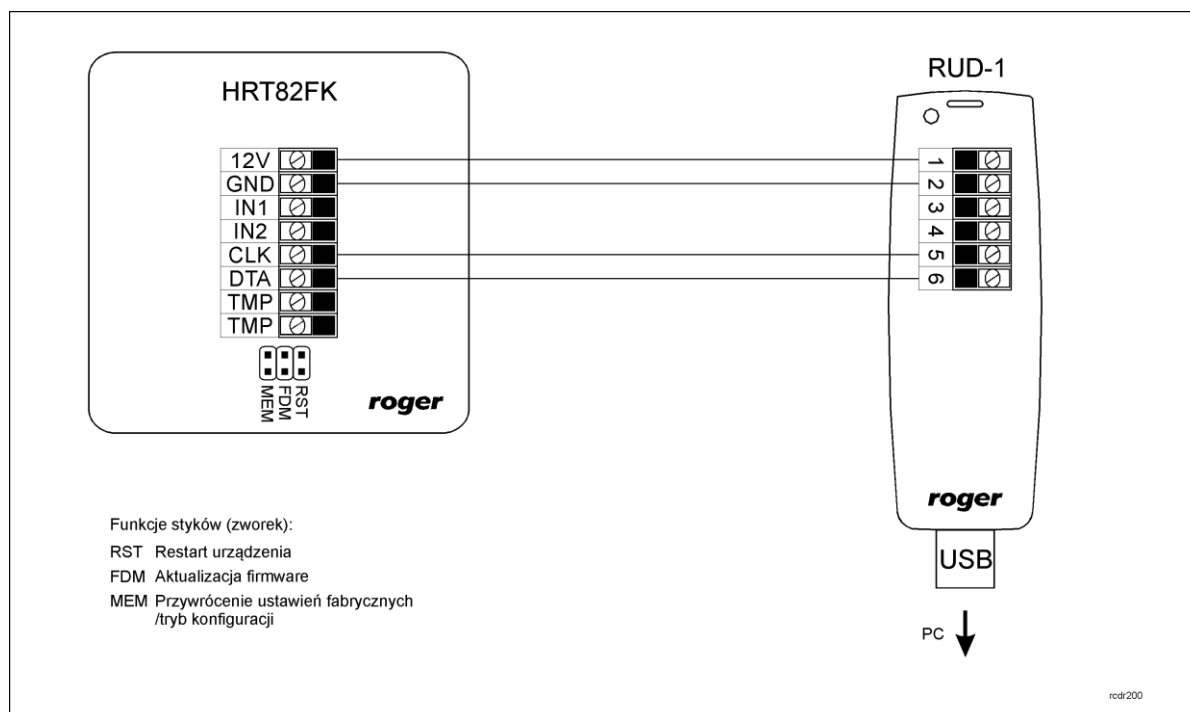
- Urządzenie powinno być zamontowane na pionowym fragmencie konstrukcji (ściany) z dala od źródeł ciepła i wilgoci
- Zaleca się montaż urządzenia na puszcze elektroinstalacyjnej 60 mm
- Panel przedni i podstawa urządzenia muszą być odpowiednio zorientowane względem siebie by zapewnić prawidłowe funkcjonowanie zabezpieczenia antysabotażowego
- Wszelkie podłączenia elektryczne należy wykonać bez obecności napięcia elektrycznego
- Przewody połączeniowe należy wyprowadzić przez otwór w podstawie i podłączyć do odpowiednich zacisków śrubowych znajdujących się na module elektroniki
- W przypadku gdy urządzenie i kontroler zasilane są z osobnych źródeł to konieczne jest zwarcie minusa zasilania urządzenia z minusem zasilania kontrolera (zaciski GND)
- Panel przedni można okresowo oczyszczać za pomocą lekko zwilżonej tkaniny i łagodnych detergentów. Nie należy stosować materiałów ściernych ani silnych środków czyszczących takich jak alkohole, rozpuszczalniki, benzyny itp.
- Uszkodzenia wynikłe z nieprawidłowo przeprowadzonej konserwacji lub niewłaściwej eksploatacji nie podlegają gwarancji

4. USTAWIENIA

4.1 Konfiguracja urządzenia

Fabrycznie nowy panel HRT82FK posiada adres ID=12 i jest gotowy do współpracy z kontrolerem serii HRC, kontrolerem PR821-CH lub kontrolerem serii PRxx2 bez dodatkowych czynności konfiguracyjnych. Kontroler HRC może jednocześnie obsłużyć do czterech paneli HRT82FK. W takiej sytuacji każdy z paneli musi mieć ustawiony własny adres z przedziału 12..15.

O ile zachodzi taka potrzeba to zmiany nastaw konfiguracyjnych urządzenia można wykonać z poziomu programu narzędziowego RogerVDM dostępnego na stronie www.roger.pl po podłączeniu urządzenia za pomocą interfejsu komunikacyjnego RUD-1.



Rys. 6 Podłączenie panelu HRT82FK do interfejsu RUD-1

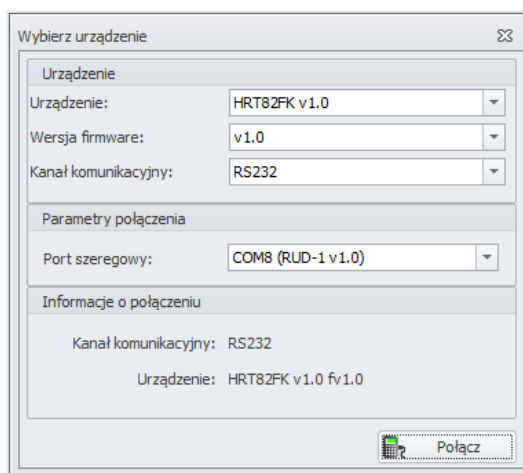
Procedura nawiązania połączenia i konfiguracji

1. Podłączyć urządzenie do interfejsu RUD-1 zgodnie z rys. 6
2. Założyć zworę na styki MEM

3. Zrestartować urządzenie (założyć na chwile zworkę na styki RST lub wyłączyć i włączyć zasilanie)
4. Zainstalować i uruchomić program RogerVDM
5. W otwartym oknie wybrać model urządzenia, wersję firmware, kanał komunikacyjny oraz port szeregowy pod którym zainstalował się interfejs komunikacyjny RUD-1 - patrz rys. 7
6. Kliknąć przycisk *Połącz*, program nawiąże połączenie z urządzeniem i automatycznie przejdzie do okna konfiguracji, w którym możliwe jest pełne skonfigurowanie parametrów urządzenia
7. Ustawić odpowiednie opcje (widok okna konfiguracji przedstawia rys. 8, natomiast opis opcji umieszczono w tabeli 3)
8. Kliknąć przycisk *Wyślij do urządzenia* – program prześle nowe ustawienia do urządzenia
9. Usunąć zworkę ze styków MEM
10. Zrestartować urządzenie (założyć na chwile zworkę na styki RST lub wyłączyć i włączyć zasilanie)

Uwaga:

W ramach procedury nawiązania połączenia założenie zworki na styki MEM i restart urządzenia skutkują przywróceniem ustawień fabrycznych urządzenia.



Rys. 7 Widok okna wyboru urządzenia w programie RogerVDM

▼ Ogólne	Nazwa urządzenia	none
▼ Format transmisji	Adres dla transmisji RACS CLK/DTA	12
	Czas po którym następuje sygnalizacja braku komunikacji [0, 5s]	20,0
▼ Sygnalizacja optyczna	Przygaszanie podświetlenia	[0]: Wyłącz
▼ Sygnalizacja akustyczna	Poziom głośności brzęczyka	[5]: 100%
	Naciśnięcie klawisza sygnalizowane na brzęczyku	[0]: Nie
▼ Ustawienia zaawansowane	Czas krótkiego przyciśnięcia klawisza [s]	0,125
	Czas długiego przyciśnięcia klawisza [s]	3,000

Rys. 8 Widok okna konfiguracji HRT82FK w programie RogerVDM

Tabela 3. Opis parametrów konfiguracyjnych		
Nazwa parametru	Dopuszczalne wartości	Opis
Ogólne		
Nazwa urządzenia	00..16 znaków ASCII	Opis urządzenia, pole może być wypełnione dowolnym komentarzem instalatora.

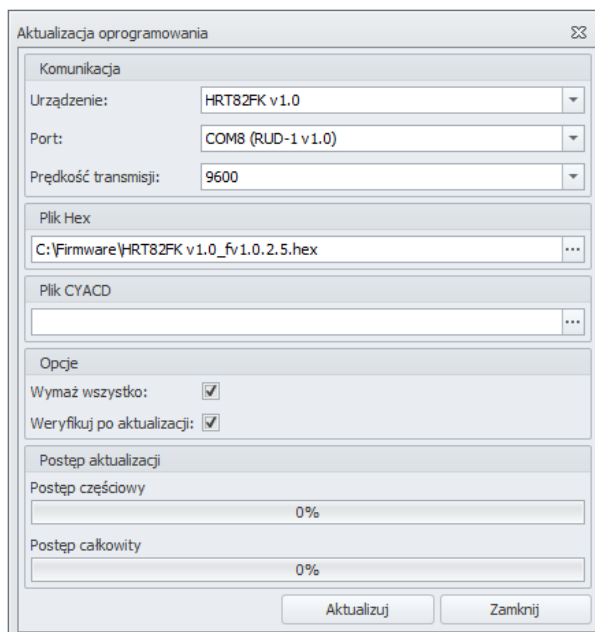
Format transmisji		
Adres dla transmisji RACS CLK/DTA	0..15	Adres urządzenia na magistrali RACS CLK/DTA. Do komunikacji z kontrolerem wymagany jest domyślny adres ID=12.
Czas po którym następuje sygnalizacja braku komunikacji [0,5s]	0..127	Czas po którym następuje sygnalizacja braku komunikacji z kontrolerem (wartość x 0,5s). Wartość 0 wyłącza sygnalizację braku komunikacji.
Sygnalizacja optyczna		
Przygaszanie podświetlenia	Wyłącz, załącz	Po załączeniu naciśnięcia klawisza sygnalizowane jest przygaszeniem podświetlenia na czas ok. 50 ms.
Sygnalizacja akustyczna		
Poziom głośności brzęczyka	0..100%	Parametr umożliwia zmianę poziomu głośności wbudowanego brzęczyka. Wartość 0 wyłącza brzęczyk.
Naciśnięcie klawisza sygnalizowane na brzęczyku	tak, nie	Po załączeniu naciśnięcie klawisza jest sygnalizowane na wbudowanym brzęczyku.
Ustawienia zaawansowane		
Czas krótkiego przyciśnięcia klawisza [s]	0,125..1	Czas, po którym naciśnięcie klawisza zostanie rozpoznane przez kontroler jako krótkie.
Czas długiego przyciśnięcia klawisza [s]	1,125..6	Czas, po którym naciśnięcie klawisza zostanie rozpoznane przez kontroler jako długie.

4.2 Aktualizacja oprogramowania wbudowanego

Oprogramowanie urządzenia może być aktualizowane z poziomu programu RogerVDM dostępnego na stronie www.roger.pl po podłączeniu urządzenia za pomocą interfejsu komunikacyjnego RUD-1.

Procedura aktualizacji oprogramowania

1. Podłączyć urządzenie do interfejsu RUD-1 zgodnie z rys. 6
2. Zainstalować i uruchomić program RogerVDM
3. Zamknąć okno wyboru urządzenia
4. W menu górnym wybrać polecenie *Narzędzia -> Aktualizuj oprogramowanie*
5. W otwartym oknie wskazać typ urządzenia, port komunikacyjny pod którym zainstalował się RUD-1 oraz ścieżkę dostępu do pliku firmware (*.hex) – patrz rys. 9
6. Zgodnie z komunikatem założyć zwórkę na styki FDM i zrestartować urządzenie (założyć na chwile zwórkę na styki RST lub wyłączyć i włączyć zasilanie)
7. Kliknąć przycisk *Aktualizuj*
8. Po zaktualizowaniu oprogramowania usunąć zwórkę ze styków FDM i zrestartować urządzenie (założyć na chwile zwórkę na styki RST lub wyłączyć i włączyć zasilanie)



Rys. 9 Widok okna aktualizacji oprogramowania w programie RogerVDM

4.3 Reset pamięci urządzenia

Przywrócenie ustawień fabrycznych HRT82FK polega na założeniu zworki na styki MEM i następnie zrestartowaniu urządzenia poprzez założenie na chwilę zworki na styki RST lub wyłączenie i włączenie zasilania. Reset pamięci urządzenia jest także częścią procedury nawiązania połączenia i konfiguracji (patrz 4.1).

5. WYKRYWANIE USTEREK

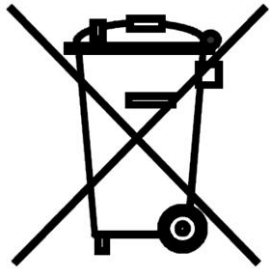
Tabela 4. Wykrywanie usterek			
Problem	Sygnalizacja optyczna	Sygnalizacja akustyczna	Rozwiązanie
Brak komunikacji z kontrolerem	Synchroniczne pulsowanie wszystkich wskaźników LED	brak	1. Sprawdzić czy przewody magistrali RACS CLK/DTA są prawidłowo podłączone i nieuszkodzone a magistrala nie przekracza długości 150m. Urządzenia podłączone do danej magistrali RACS CLK/DTA powinny mieć wspólny minus zasilania. 2. Sprawdzić czy kontroler jest prawidłowo skonfigurowany do komunikacji z urządzeniem.
Błąd ustawień konfiguracyjnych urządzenia	Pojedyncze błysnięcia wskaźnika F1 co 2 sek.	Krótki ton akustyczny co 2 sek.	1. Podłączyć urządzenie do komputera z programem RogerVDM i ponownie je skonfigurować (patrz 4.1).
Błąd oprogramowania wbudowanego (firmware)	Podwójne błysnięcia wskaźnika F1 co 2 sek.	Podwójne krótkie tony akustyczne co 2 sek.	1. Ponownie wgrać oprogramowanie firmware do urządzenia (patrz 4.2)

6. OZNACZENIA HANDLOWE

Tabela 5. Oznaczenia handlowe	
HRT82FK	Panel dotykowych klawiszy funkcyjnych
RUD-1	Interfejs komunikacyjny z wyjściem zasilającym 12VDC

7. HISTORIA PRODUKTU

Tabela 6. Historia produktu		
Wersja produktu	Data wprowadzenia	Opis
HRT82FK v.1.0	07/2014	Pierwsza komercyjna wersja produktu

	<p>Symbol ten umieszczony na produkcie lub opakowaniu oznacza, że tego produktu nie należy wyrzucać razem z innymi odpadami gdyż może to spowodować negatywne skutki dla środowiska i zdrowia ludzi. Użytkownik jest odpowiedzialny za dostarczenie zużytego sprzętu do wyznaczonego punktu gromadzenia zużytych urządzeń elektrycznych i elektronicznych. Szczegółowe informacje na temat recyklingu można uzyskać u odpowiednich władz lokalnych, w przedsiębiorstwie zajmującym się usuwaniem odpadów lub w miejscu zakupu produktu. Gromadzenie osobno i recykling tego typu odpadów przyczynia się do ochrony zasobów naturalnych i jest bezpieczny dla zdrowia i środowiska naturalnego. Masa sprzętu podana jest w instrukcji.</p>
--	---

Kontakt:
Roger sp. z o.o. sp.k.
82-400 Sztum
Gościszewo 59
Tel.: +48 55 272 0132
Faks: +48 55 272 0133
Pomoc tech.: +48 55 267 0126
Pomoc tech. (GSM): +48 664 294 087
E-mail: pomoc.techniczna@roger.pl
Web: www.roger.pl