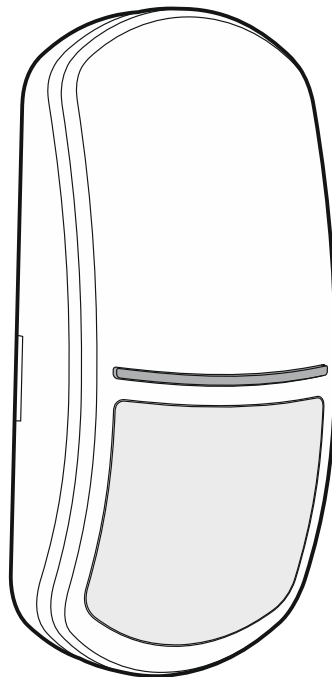


Satel®

SLIM-PIR-PET

**Cyfrowa pasywna czujka podczerwieni
odporna na zwierzęta do 20 kilogramów**

CE



Wersja oprogramowania 1.00

slim-pir-pet_pl 01/20

SATEL sp. z o.o. • ul. Budowlanych 66 • 80-298 Gdańsk • POLSKA
tel. 58 320 94 00 • serwis 58 320 94 30 • dz. techn. 58 320 94 20; 604 166 075

www.satel.pl

WAŻNE

Urządzenie powinno być instalowane przez wykwalifikowany personel.

Przed przystąpieniem do montażu należy zapoznać się z instrukcją.

Wprowadzanie w urządzeniu jakichkolwiek modyfikacji, które nie są autoryzowane przez producenta, lub dokonywanie samodzielnych napraw skutkuje utratą uprawnień wynikających z gwarancji.

Firma SATEL stawia sobie za cel nieustanne podnoszenie jakości swoich produktów, co może skutkować zmianami w ich specyfikacji technicznej i oprogramowaniu. Aktualna informacja o wprowadzanych zmianach znajduje się na naszej stronie internetowej.

Proszę nas odwiedzić:

<http://www.satel.pl>

Deklaracja zgodności jest dostępna pod adresem www.satel.eu/ce

W instrukcji mogą wystąpić następujące symbole:



- uwaga;



- uwaga krytyczna.

SPIS TREŚCI

1.	Właściwości	2
2.	Opis	2
	Funkcje nadzoru	2
	Dioda LED do sygnalizacji	2
3.	Płytki elektroniki	3
4.	Wybór miejsca montażu	4
5.	Montaż	4
6.	Konfigurowanie ustawień diody LED do sygnalizacji	6
7.	Uruchomienie i test zasięgu	7
8.	Dane techniczne	7

Czujka SLIM-PIR-PET wykrywa ruch w chronionym obszarze. Instrukcja dotyczy czujki z wersją elektroniki F.

1. Właściwości

- Detekcja ruchu przy pomocy pasywnego czujnika podczerwieni (PIR).
- Regulowana czułość detekcji.
- Cyfrowy algorytm detekcji ruchu.
- Cyfrowa kompensacja temperatury.
- Soczewka szerokokątna zaprojektowana specjalnie dla czujek z serii SLIM.
- Odporność na ruch zwierząt o wadze do 20 kilogramów.
- Wbudowane rezystory parametryczne (2EOL: 2 x 1.1 k Ω).
- Dioda LED do sygnalizacji.
- Wybór koloru sygnalizowania alarmu przez diodę LED (dostępne 4 kolory)
- Zdalne włączanie/wyłączanie diody LED do sygnalizacji.
- Nadzór układu detekcji ruchu i napięcia zasilania czujki.
- Ochrona sabotażowa przed otwarciem obudowy.

2. Opis

Czujka zgłosi alarm, gdy czujnik podczerwieni (PIR) wykryje ruch.

Funkcje nadzoru

W przypadku uszkodzenia układu detekcji ruchu lub spadku napięcia poniżej 9 V ($\pm 5\%$) na czas dłuższy niż 2 sekundy, czujka zgłosi awarię. Awaria sygnalizowana jest włączeniem wyjścia alarmowego oraz świeceniem diody LED. Sygnalizacja awarii trwa przez cały czas jej występowania.

Dioda LED do sygnalizacji

Dioda LED sygnalizuje:

- rozruch – miga na zielono przez około 30 sekund;
- alarm – świeci przez 2 sekundy (kolor fabryczny: niebieski);
- awarię – świeci przez cały czas trwania awarii (ten sam kolor świecenia, co w przypadku alarmu).

Możesz zmienić kolor używany do sygnalizowania alarmu/awarii (patrz „Konfigurowanie ustawień diody LED do sygnalizacji”).

Włączenie diody LED przy pomocy zworki

Jeżeli założysz zworkę na kołki LED, dioda LED będzie włączona tzn. sygnalizuje zdarzenia opisane wyżej (zdalne włączanie/wyłączanie diody LED jest niemożliwe). Jeżeli nie założysz zworki, dioda będzie wyłączona, ale możliwe jest zdalne włączanie/wyłączanie diody LED.

Zdalne włączanie/wyłączanie diody LED

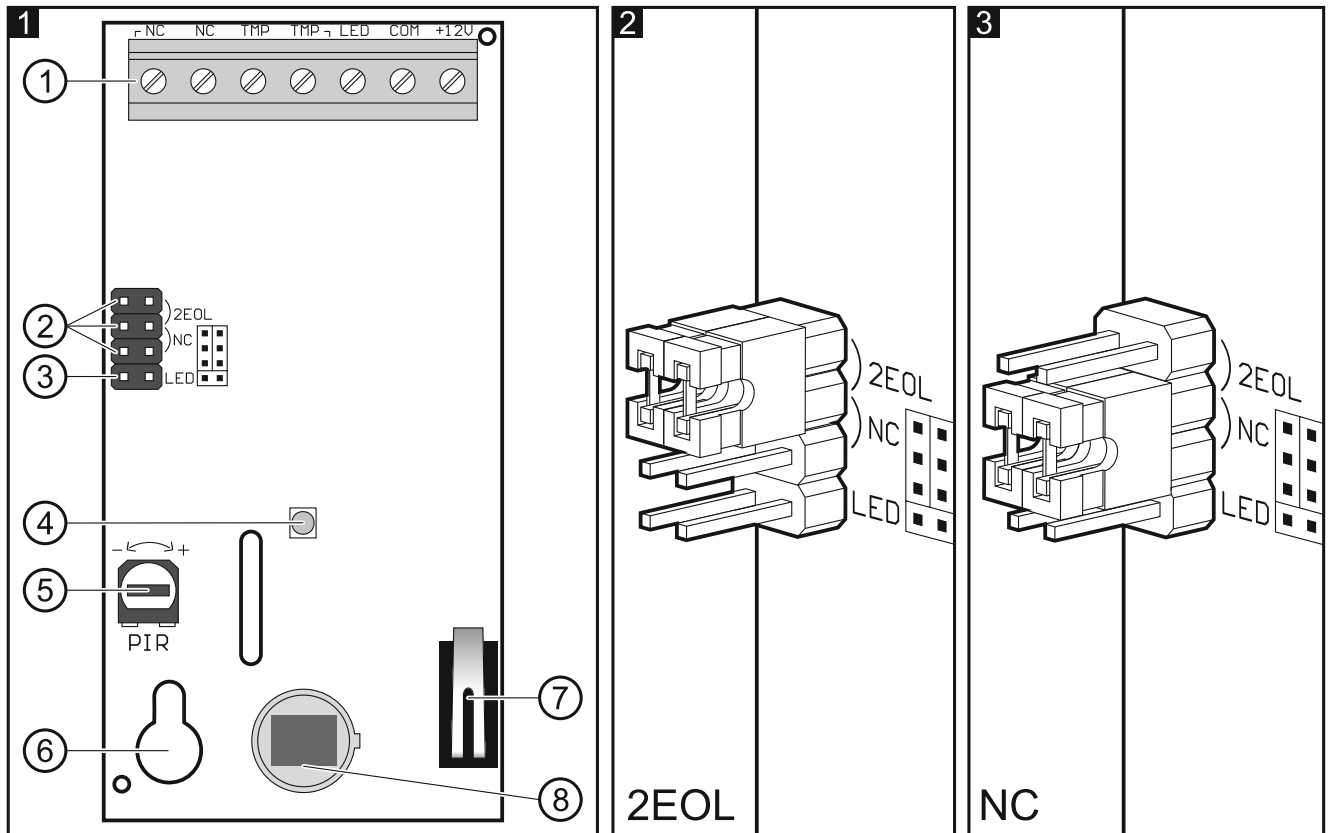
Zdalne sterowanie diodą LED umożliwia zacisk LED. Dioda LED jest włączona, gdy na zacisk podana jest masa. Dioda LED jest wyłączona, gdy zacisk jest odcięty od masy.

Jeżeli czujka pracuje w systemie alarmowym INTEGRA / INTEGRA Plus, do zacisku możesz podłączyć wyjście centrali typu OC zaprogramowane np. jako „Wskaźnik testu wejść” lub „Przełącznik bistabilny”.

3. Płytki elektronicznej

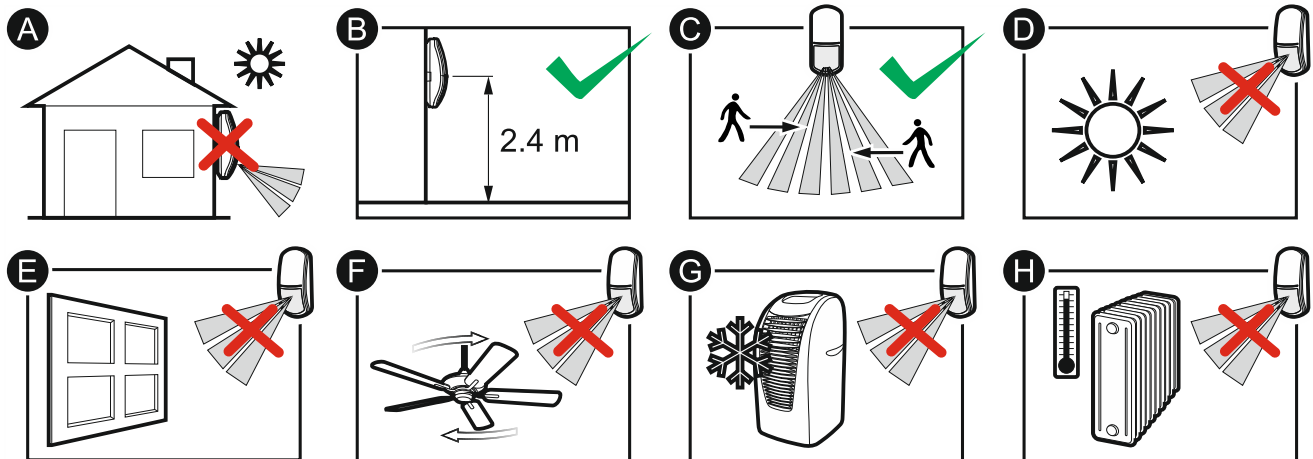


Nie dotykaj pyroelementu, aby go nie zabrudzić.



- ① zaciski:
 - NC** - wyjście alarmowe (przełącznik NC).
 - TMP** - wyjście sabotażowe (NC).
 - LED** - włączanie/wyłączanie diody LED do sygnalizacji.
 - COM** - masa.
 - +12V** - wejście zasilania.
- ② kołki do konfiguracji wyjść czujki. Dostępne ustawienia ilustrują rysunki:
 - 2 – wbudowane rezystory są używane – wyjścia czujki połącz w sposób pokazany na rysunku 9.
 - 3 – wbudowane rezystory nie są używane – wyjścia czujki połącz w sposób pokazany na rysunku 8.
- ③ kołki umożliwiające włączenie/wyłączenie diody LED do sygnalizacji.
- ④ dioda LED do sygnalizacji.
- ⑤ potencjometr do regulacji czułości czujnika PIR.
- ⑥ otwór na wkręt mocujący.
- ⑦ styk sabotażowy.
- ⑧ czujnik PIR (poczwórny pyroelement).

4. Wybór miejsca montażu



- Nie instaluj czujki na zewnątrz (A).
- Instaluj czujkę na zalecanej wysokości (B).
- Wybierając miejsce montażu pamiętaj, że najlepsze warunki pracy czujki to takie, gdzie spodziewany ruch intruza będzie odbywać się prostopadle do torów detekcji czujki (C).
- Nie instaluj czujki w miejscach, gdzie będzie narażona na bezpośrednie działanie promieni słonecznych (D) lub na światło odbite od innych obiektów (E).
- Nie kieruj czujki na wentylatory (F), klimatyzatory (G) lub urządzenia będące źródłem ciepła (H).

5. Montaż



Wszystkie połączenia elektryczne należy wykonywać przy wyłączonym zasilaniu.

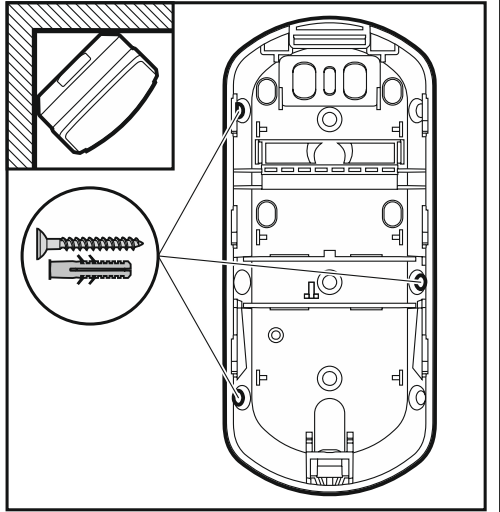
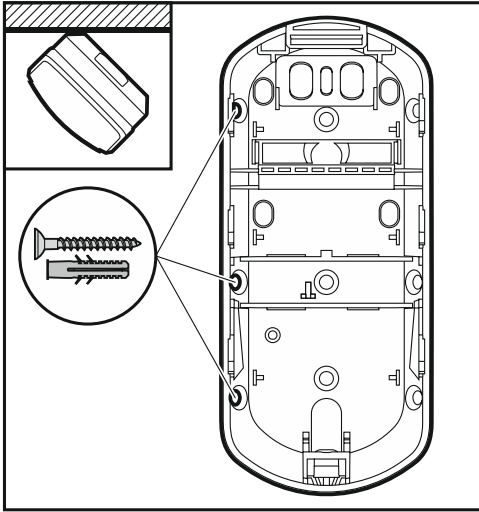
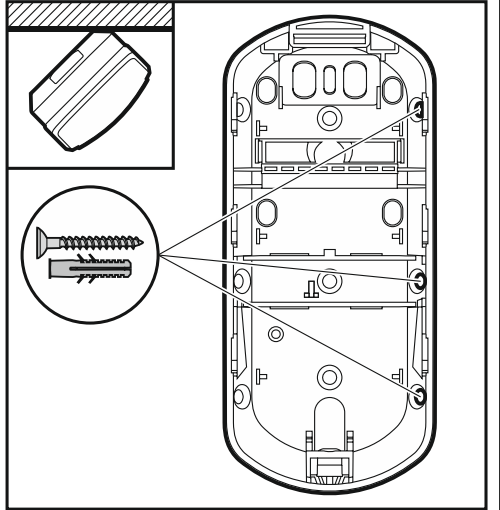
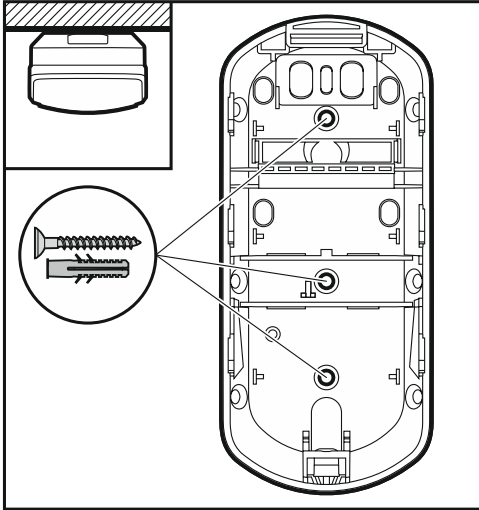
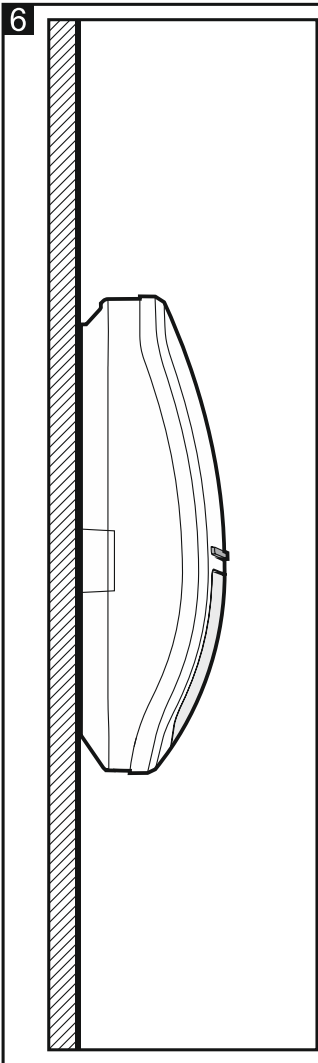
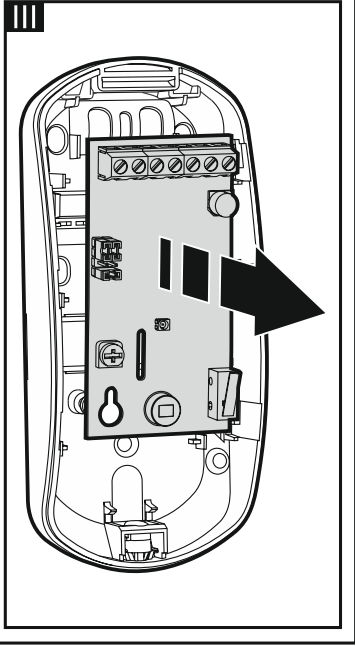
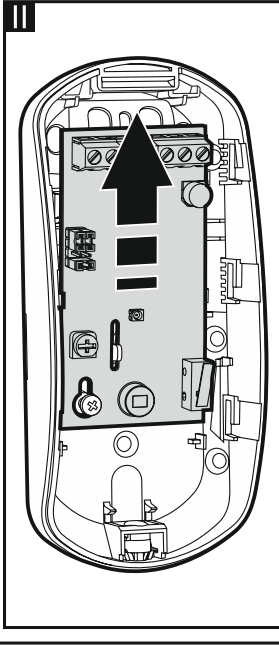
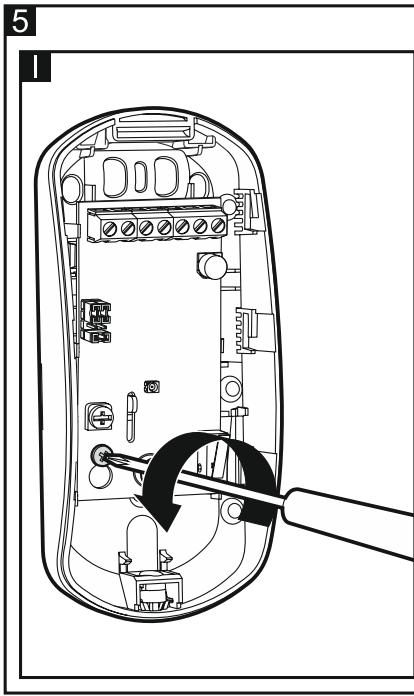
Jeżeli czujka ma być odporna na ruch zwierząt, nie może być montowana na uchwycie oraz powinna być montowana na wysokości 2,4 m bez odchylenia w pionie.

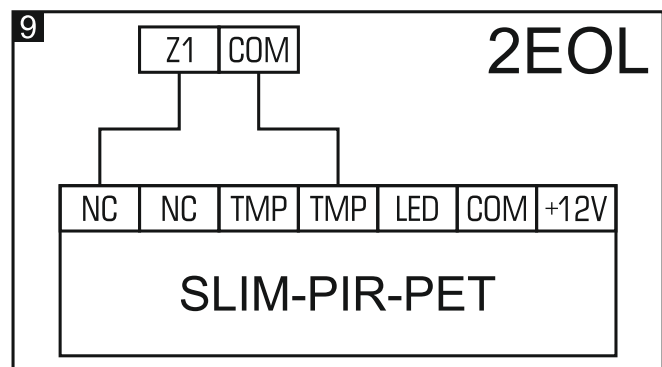
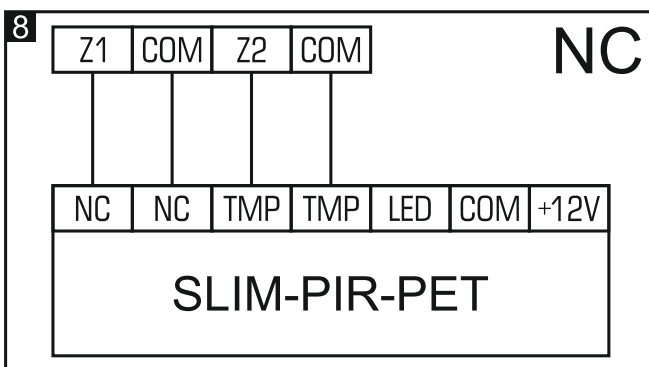
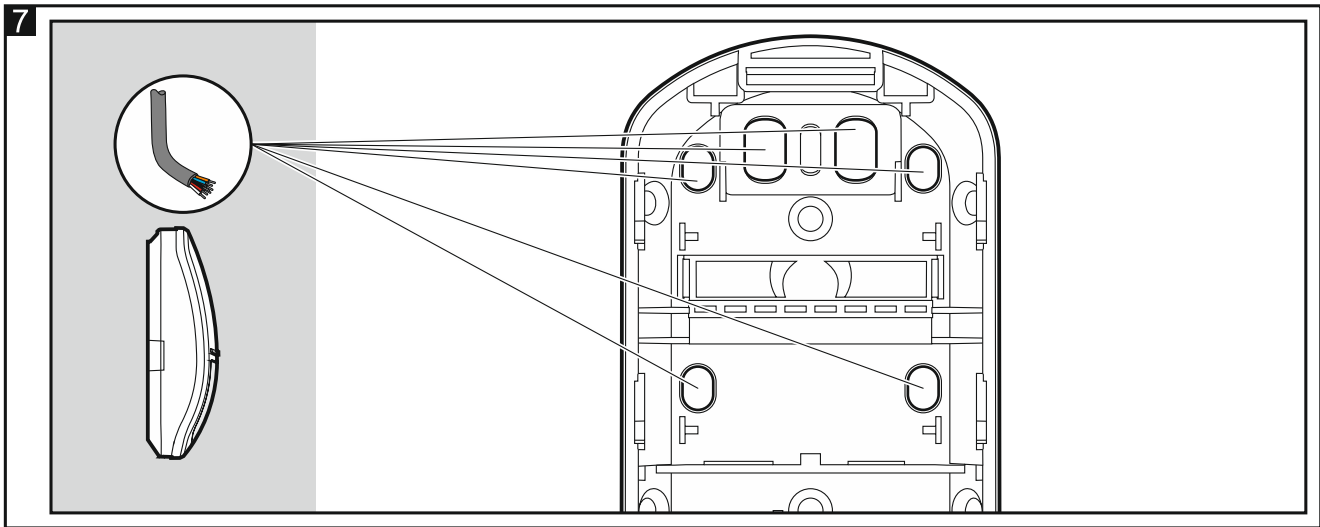
1. Otwórz obudowę (rys. 4).
2. Wyjmij płytkę elektroniki (rys. 5).
3. Wykonaj otwory pod wkręty (rys. 6) i kabel (rys. 7) w podstawie obudowy.
4. Przeprowadź kabel przez wykonany otwór.
5. Przymocuj podstawę obudowy do ściany (rys. 6). Kołki dołączone do urządzenia przeznaczone są do podłoża typu beton, cegła itp. W przypadku innego podłoża (gips, styropian), zastosuj inne, odpowiednio dobrane kołki.
6. Zamocuj płytkę elektroniki.
7. Podłącz przewody do odpowiednich zacisków.
8. Skonfiguruj ustawienia czujki.



Konfigurowanie rozpocznij od ustawień diody LED do sygnalizacji („Konfigurowanie ustawień diody LED do sygnalizacji”). Jeżeli będziesz chciał zmienić te ustawienia już po skonfigurowaniu czułości czujnika PIR, będziesz musiał powtórzyć konfigurowanie czułości.

9. Zamknij obudowę czujki.



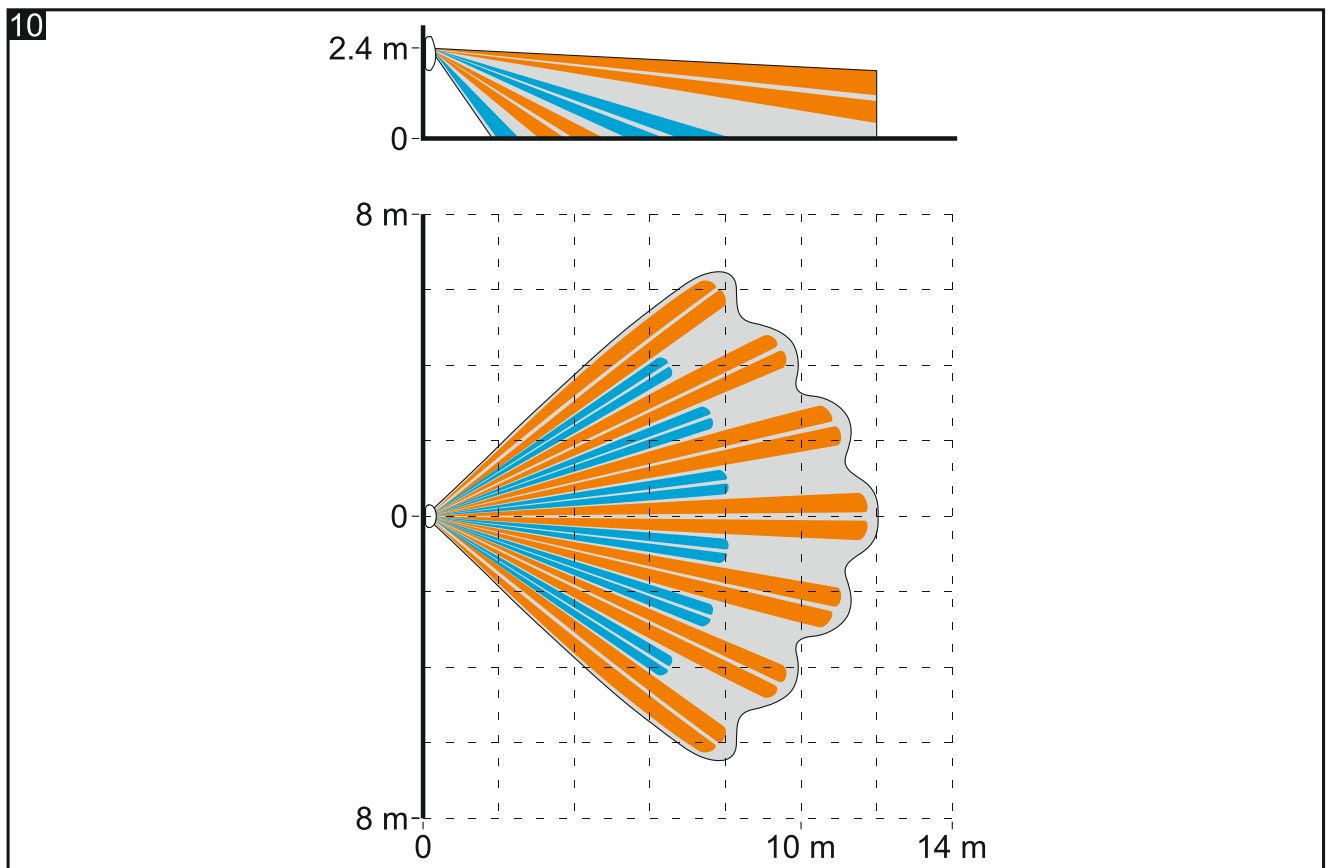


6. Konfigurowanie ustawień diody LED do sygnalizacji

1. Wyłącz zasilanie czujki (jeżeli jest włączone).
2. Załóż zworkę na kołki LED.
3. Włącz zasilanie czujki. Dioda LED zacznie migać na zielono sygnalizując rozruch czujki.
4. W ciągu 10 sekund od włączenia zasilania zdejmij zworkę z kołków LED, aby uruchomić tryb konfigurowania diody LED. Dioda LED zacznie migać w kolorze aktualnie wybranym przy pomocy potencjometru PIR (kolor ten nie musi odpowiadać kolorowi używanemu dotychczas do sygnalizowania alarmu/awarii przez diodę LED).
5. Przy pomocy potencjometru PIR wybierz nowy kolor sygnalizowania alarmu/awarii.
6. Załóż zworkę na kołki LED. Ustawienia zostaną zapisane. Tryb konfigurowania diody LED zostanie zakończony.



Jeżeli nie założysz zworki na kołki LED, zmiany nie zostaną zapisane, a tryb konfigurowania diody LED zostanie zakończony automatycznie po 20 minutach.



7. Uruchomienie i test zasięgu



W czasie testowania zasięgu czujki dioda LED powinna być włączona (patrz „Dioda LED do sygnalizacji”).

1. Włącz zasilanie. Dioda LED będą migać na zielono przez 30 sekund, sygnalizując rozruch czujki.
2. Gdy dioda przestanie migać, sprawdź, czy poruszenie się w obszarze detekcji czujki spowoduje zaświecenie diody LED. Rysunek 10 przedstawia maksymalny obszar detekcji czujki zamontowanej na wysokości 2,4 m.

8. Dane techniczne

Napięcie zasilania	12 V DC \pm 15%
Pobór prądu w stanie gotowości	8 mA
Maksymalny pobór prądu.....	23 mA
Rezystory parametryczne	2 x 1,1 k Ω
Wyjścia	
alarmowe (przełącznik NC, obciążenie rezystancyjne)	40 mA / 24 V DC
sabotażowe (NC).....	100 mA / 30 V DC
Rezystancja zestyku przełącznika (wyjście alarmowe).....	26 Ω
Wykrywalna prędkość ruchu	0,3...3 m/s
Czas sygnalizacji alarmu	2 s
Czas rozruchu.....	30 s
Zalecana wysokość montażu	2,4 m
Obszar detekcji	12 m x 13 m, 90°

Stopień zabezpieczenia wg EN 50131-2-2	Grade 2
Spełniane normy	EN 50131-1, EN 50131-2-2, EN 50130-4, EN 50130-5
Klasa środowiskowa wg EN 50130-5.....	II
Zakres temperatur pracy	-10°C...+55°C
Maksymalna wilgotność	93±3%
Wymiary	62 x 137 x 42 mm
Masa	100 g

5 lat gwarancji od daty wyprodukowania