

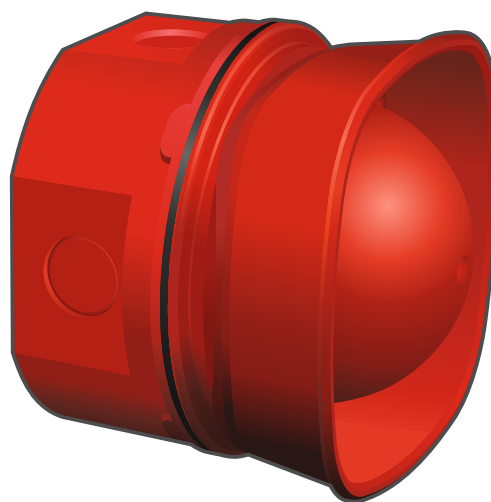


Konwencjonalny sygnalizator akustyczny pożarowy
do zastosowań zewnętrznych

SPP-111

Wersja oprogramowania 1.00

PL



spp-111_pl 01/23

Satel®

SATEL sp. z o.o. • ul. Budowlanych 66 • 80-298 Gdańsk • POLSKA
tel. 58 320 94 00 • serwis 58 320 94 30 • dz. techn. 58 320 94 20
www.satel.pl

WAŻNE

Urządzenie powinno być instalowane przez wykwalifikowany personel.

Przed przystąpieniem do instalacji zapoznaj się z instrukcją w celu uniknięcia błędów, które mogą skutkować wadliwym działaniem lub nawet uszkodzeniem sprzętu.

Wszystkie połączenia elektryczne należy wykonywać przy wyłączonym zasilaniu.

Wprowadzanie w urządzeniu jakichkolwiek modyfikacji, które nie są autoryzowane przez producenta, lub dokonywanie samodzielnych napraw skutkuje utratą uprawnień wynikających z gwarancji.

W instrukcji mogą wystąpić następujące symbole:



- uwaga,



- uwaga krytyczna.

Sygnalizator SPP-111 informuje przy pomocy dźwięku o alarmie. Sygnalizator przeznaczony jest do pracy z centralami sygnalizacji pożarowej firmy SATEL (konwencjonalnymi: CSP-104, CSP-108, CSP-204 i CSP-208 i adresowalną ACSP-402).

1. Właściwości

- Sygnalizacja akustyczna generowana przy pomocy przetwornika piezoelektrycznego.
- Wybór spośród 32 typów dźwięku.
- Wybór poziomu głośności sygnalizacji.

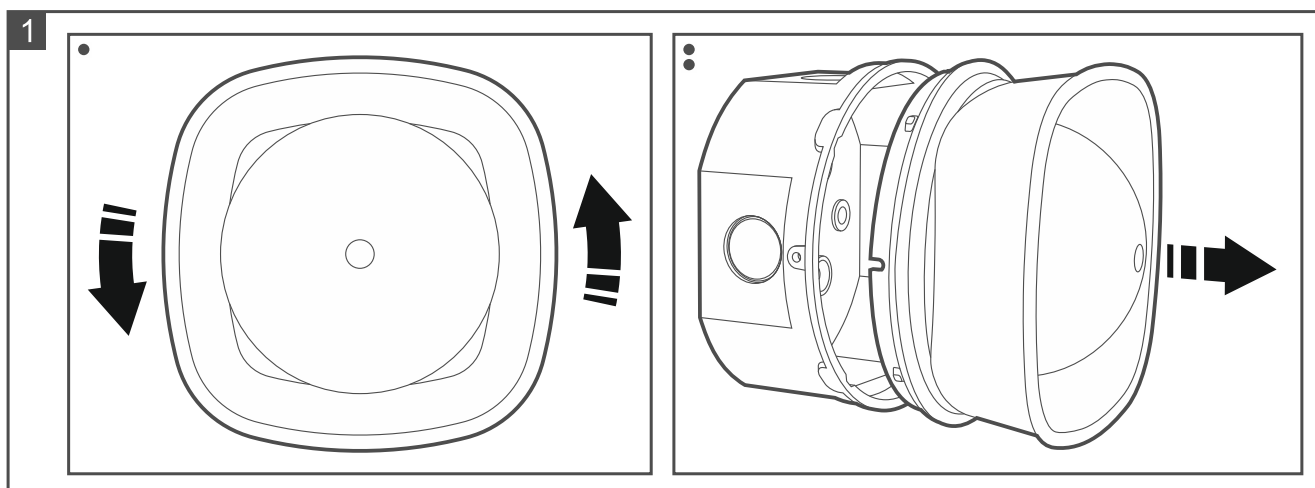
2. Instalacja



Wszystkie połączenia elektryczne należy wykonywać przy wyłączonym zasilaniu.

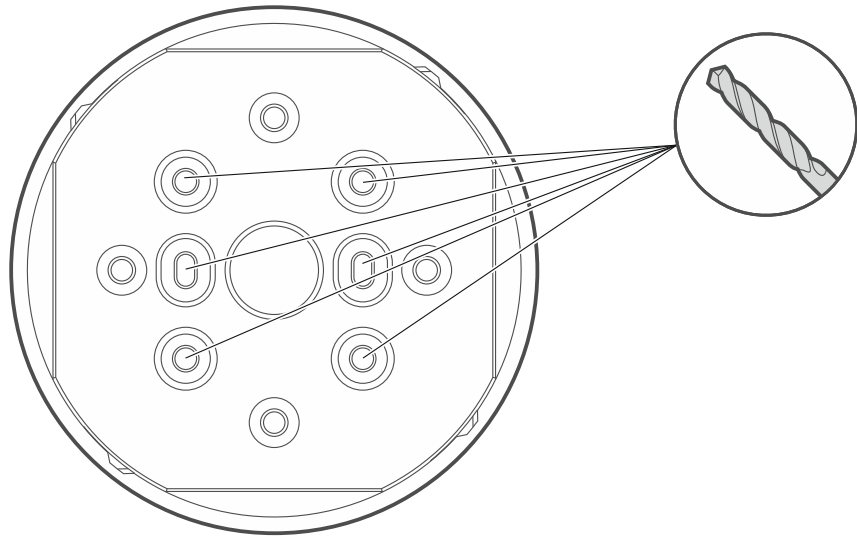
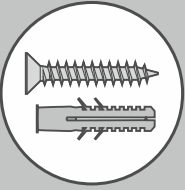
Sygnalizator można montować na zewnątrz i w pomieszczeniach, gdzie może występować zjawisko skraplania pary wodnej.

1. Przekręć pokrywę w kierunku przeciwnym do ruchu wskazówek zegara i ją zdejmij (rys. 1).

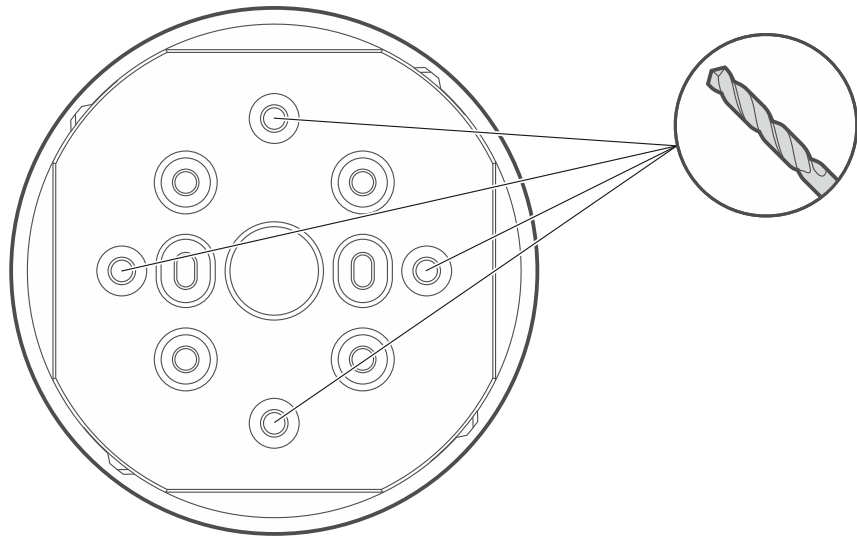
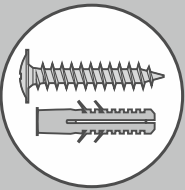


2. Wywierć otwory na wkręty w podstawie obudowy. Podstawa obudowy może zostać przykręcona do ściany przy pomocy wkrętów z łbem stożkowym (rys. 2) lub z łbem płaskim (rys. 3).
3. Wykonaj otwór/otwory na kable w podstawie obudowy. Miejsca na otwory przygotowane zostały na spodzie (rys. 4) i w bokach (rys. 5) podstawy. Jeżeli wykonasz otwory w bokach podstawy, użyj dławnic kablowych (zalecana dławnica: PG-9).
4. Przyłóż podstawę obudowy do ściany i zaznacz położenie otworów montażowych.
5. Wywierć w ścianie otwory na kołki montażowe.
6. Wprowadź kable do podstawy obudowy.
7. Przy pomocy kołków i wkrętów przymocuj podstawę obudowy do ściany. Zastosuj kołki odpowiednio dobrane do podłoża (inne do betonu lub cegły, inne do gipsu itp.).
8. Przy pomocy przełączników DIP-switch skonfiguruj ustawienia sygnalizatora (patrz „Konfigurowanie ustawień sygnalizatora” s. 4).

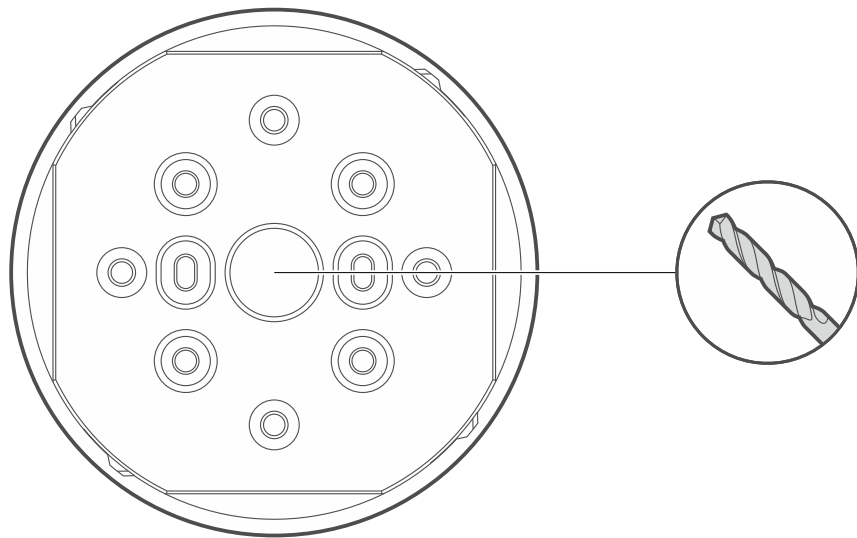
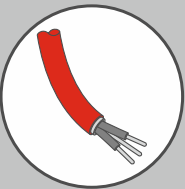
2

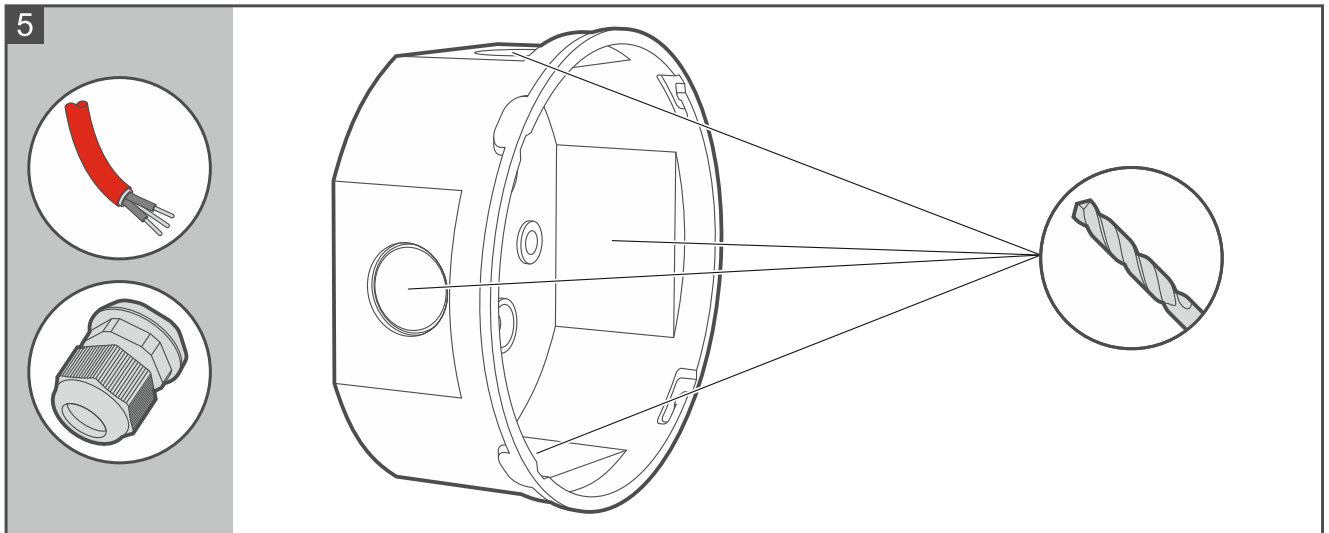


3

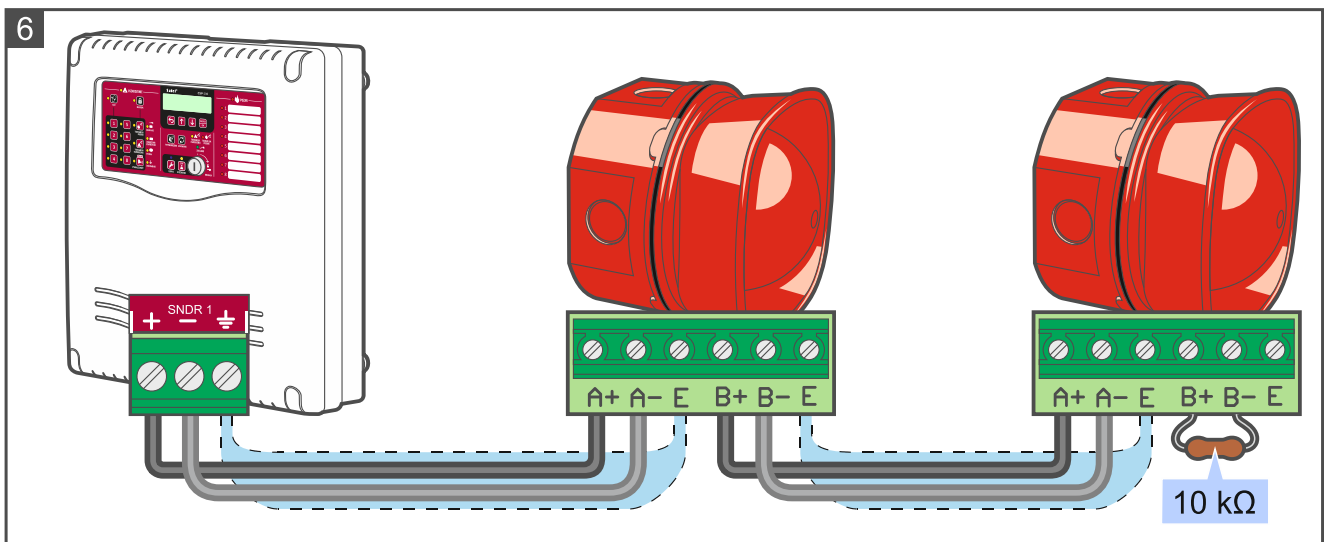


4



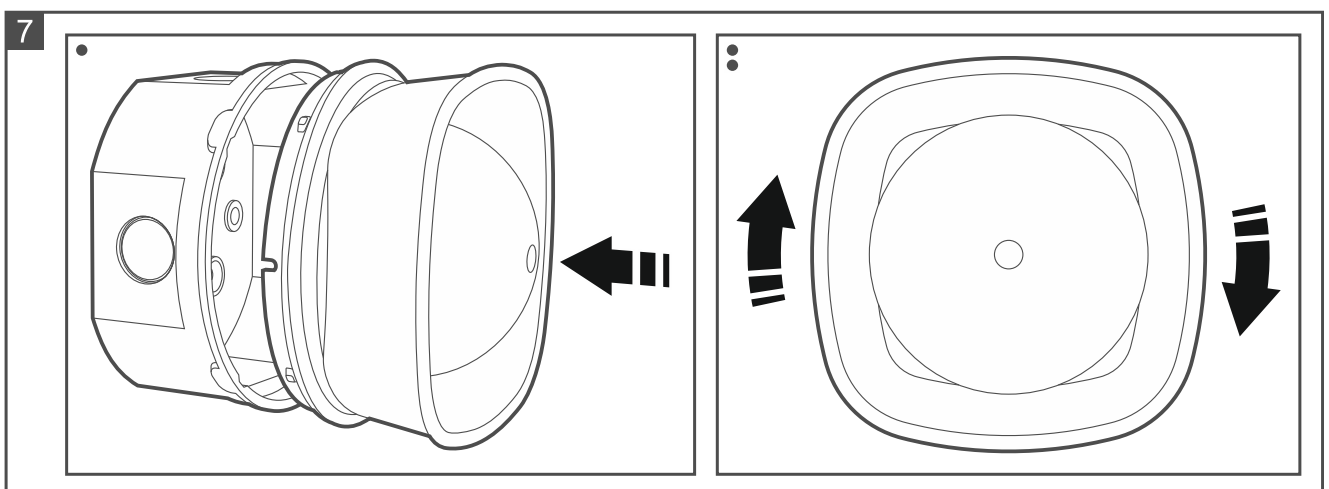


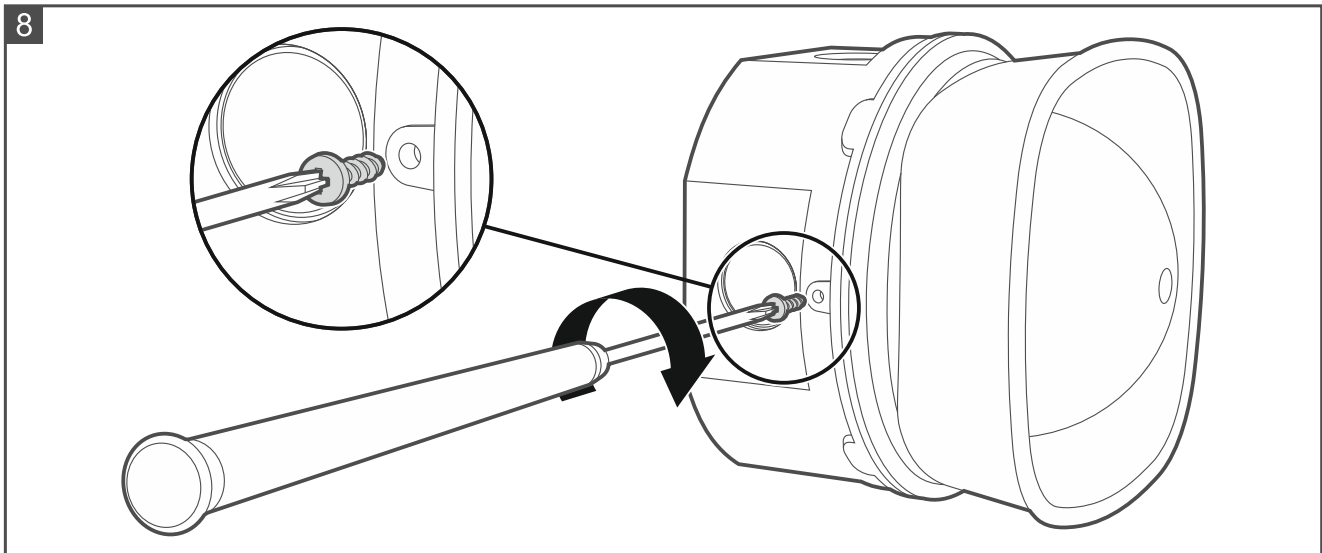
9. Podłącz przewody linii dozorowej do sygnalizatora (rys. 6). Jeżeli sygnalizator jest podłączony do linii jako ostatni, przykręć do jego zacisków rezystor 10 k Ω . Ekran kabli możesz podłączyć do zacisków E (nie jest wymagane stosowanie kabla ekranowanego).



10. Załóż pokrywę i przekręć w kierunku zgodnym z ruchem wskazówek zegara (rys. 7).

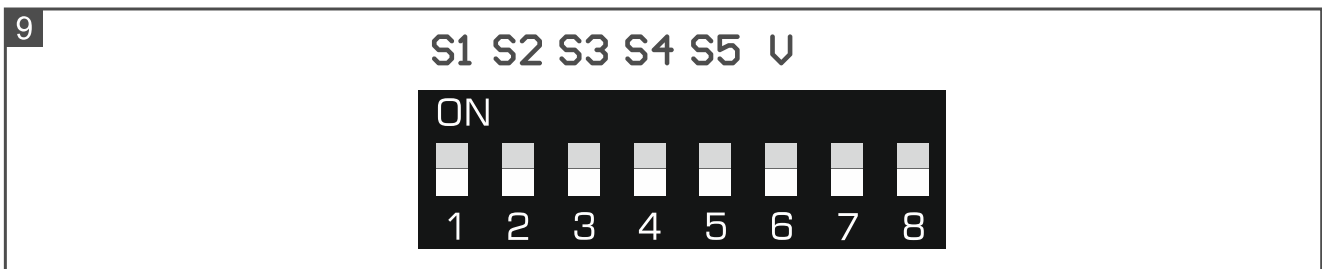
11. Zablokuj pokrywę przy pomocy wkrętu (rys. 8).





2.1 Konfigurowanie ustawień sygnalizatora

Ustawienia sygnalizatora skonfigurujesz przy pomocy przełączników DIP-switch znajdujących się na płycie elektroniki (rys. 9).



2.1.1 Wybór typu dźwięku

Typ dźwięku możesz określić przy pomocy przełączników 1-5, które są oznaczone na płycie elektroniki od S1 do S5. Typy dźwięku i sposób ustawienia przełączników opisane zostały w tabeli 1 (przełącznik w pozycji ON = 1; przełącznik w pozycji OFF = 0).

Nr	DIP-switch	Sygnalizacja dźwiękowa		
	12345		Częstotliwość Hz	Opis
1	00000		800 & 970	2 Hz (250 ms – 250 ms)
2	10000		800-970	7 Hz (7/s)
3	01000		800-970	1 Hz (1/s)
4	11000		2850	Ciągła
5	00100		2400-2850	7 Hz
6	10100		2400-2850	1 Hz
7	01100		500-1200	3 s dźwięk, 0,5 s cisza, powtarzane
8	11100		1200-500	1 Hz
9	00010		2400-2850	2 Hz (250 ms – 250 ms)
10	10010		970	0.5 Hz (1 s)
11	01010		800 & 970	1 Hz (500 ms – 500 ms)
12	11010		2850	0.5 Hz (1 s)
13	00110		970	0.8 Hz (250 ms / 1 s)
14	10110		970	Ciągła
15	01110		554 & 440	100 ms – 400 ms








Nr	DIP-switch	Sygnalizacja dźwiękowa		
	12345		Częstotliwość Hz	Opis
16	11110	— — —	660	3.3 Hz (150 ms)
17	00001	— — —	660	0.28 Hz (1.8 s)
18	10001	— — —	660	0.05 Hz (13 s / 6.5 Hz)
19	01001	—————	660	Ciągła
20	11001		554 & 440	0.5 Hz (1 s)
21	00101	— — —	660	1 Hz (500 ms – 500 ms)
22	10101	— — —	2850	4 Hz (150 ms / 100 ms)
23	01101		800-970	50 Hz
24	11101		2400-2850	50 Hz
25	00011	- - - - -	970	3 x 500 ms dźwięk, 1.5 s cisza, powtarzane
26	10011	- - - - -	800-970	3 x 500 ms dźwięk, 1.5 s cisza, powtarzane
27	01011	- - - - -	970 & 800	3 x 500 ms dźwięk, 1.5 s cisza, powtarzane
28	11011	—————	2400	Ciągła
29	00111		990 & 650	2 Hz (250 ms – 250 ms) (Symphoni Tones)
30	10111		510 & 610	2 Hz (250 ms – 250 ms) (Squashni Micro Tones)
31	01111		300-1200	1 Hz
32	11111		510 & 610	1 Hz (500 ms – 500 ms)

Tabela 1.

Typ dźwięku / napięcie zasilania	Minimalny poziom dźwięku [dBA] w zależności od kąta [°]					
	15°	45°	75°	105°	135°	165°
1 / 18 V DC	74,3	85,7	89,9	89,4	84,2	77,0
1 / 28 V DC	77,0	87,2	91,4	90,9	85,8	80,0
2 / 18 V DC	78,0	85,7	89,1	88,8	83,5	78,0
2 / 28 V DC	79,6	87,5	90,7	90,4	85,4	79,9
3 / 18 V DC	78,9	86,1	90,0	89,7	83,9	78,2
3 / 28 V DC	80,9	87,8	91,3	91,0	85,8	80,3
4 / 18 V DC	71,0	81,0	83,5	82,0	79,7	69,6
4 / 28 V DC	71,3	81,4	84,04	82,6	79,7	69,7
5 / 18 V DC	75,3	83,4	85,6	85,0	81,1	75,0
5 / 28 V DC	75,2	83,4	85,5	85,0	81,0	74,5
6 / 18 V DC	76,6	84,7	86,7	86,4	82,6	75,1
6 / 28 V DC	76,4	84,6	86,4	86,1	82,6	75,1
7 / 18 V DC	79,8	87,2	91,8	91,5	85,8	81,5
7 / 28 V DC	80,9	88,6	92,8	92,6	87,3	82,9
8 / 18 V DC	78,6	86,5	90,5	90,3	84,6	80,7
8 / 28 V DC	80,2	88,3	92,1	91,8	86,5	82,6
9 / 18 V DC	77,0	81,0	86,9	86,1	80,2	75,8
9 / 28 V DC	77,0	81,3	87,0	86,2	80,1	75,7
10 / 18 V DC	73,2	86,3	90,6	90,3	84,9	76,6
10 / 28 V DC	74,2	87,2	91,6	91,3	85,9	77,6
11 / 18 V DC	74,6	86,5	90,7	90,3	85,0	77,2
11 / 28 V DC	77,3	87,8	91,9	91,5	86,5	80,2
12 / 18 V DC	73,4	84,1	86,9	88,4	85,9	73,8
12 / 28 V DC	77,5	87,8	90,5	91,9	89,4	76,6

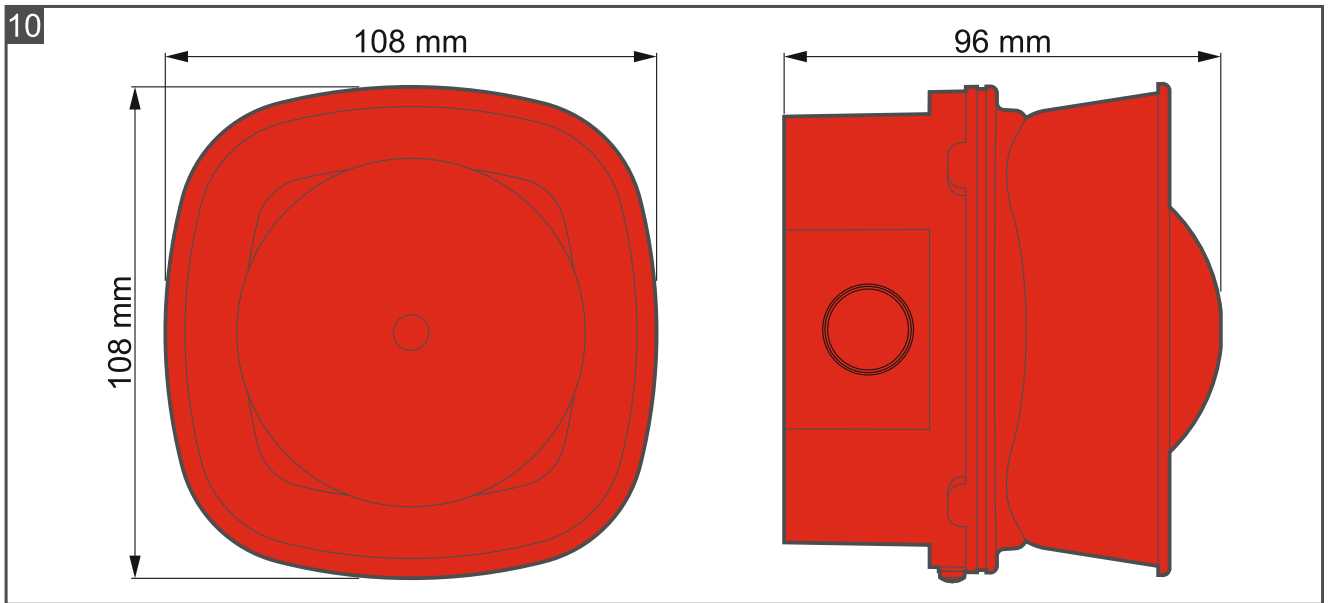
Typ dźwięku / napięcie zasilania	Minimalny poziom dźwięku [dBA] w zależności od kąta [°]					
	15°	45°	75°	105°	135°	165°
13 / 18 V DC	72,7	85,7	90,0	89,7	84,1	75,9
13 / 28 V DC	73,9	86,7	91,1	90,9	85,3	77,2
14 / 18 V DC	73,1	86,2	90,5	90,2	84,8	76,5
14 / 28 V DC	73,4	86,2	90,8	90,3	84,8	76,5
15 / 18 V DC	75,9	83,6	86,9	86,4	80,1	77,6
15 / 28 V DC	77,5	84,8	88,4	87,9	81,0	79,3
16 / 18 V DC	75,9	84,9	87,4	87,0	81,7	74,8
16 / 28 V DC	77,4	86,3	89,0	88,6	83,0	76,3
17 / 18 V DC	76,8	86,0	88,5	88,2	83,0	75,8
17 / 28 V DC	78,6	87,4	90,2	89,7	84,3	77,4
18 / 18 V DC	77,2	86,1	88,6	88,2	82,9	76,0
18 / 28 V DC	78,7	87,4	90,3	89,9	84,3	77,5
19 / 18 V DC	77,0	85,9	88,4	88,2	83,0	75,8
19 / 28 V DC	78,7	87,4	90,2	89,8	84,3	77,4
20 / 18 V DC	76,0	84,1	87,4	87,0	80,2	77,9
20 / 28 V DC	77,5	85,4	88,6	88,3	81,5	79,5
21 / 18 V DC	76,9	85,9	88,4	88,1	82,7	75,7
21 / 28 V DC	78,5	87,3	90,0	89,5	84,1	77,2
22 / 18 V DC	74,0	84,0	86,0	85,6	82,8	73,0
22 / 28 V DC	74,8	84,6	86,5	85,6	83,4	73,5
23 / 18 V DC	77,4	85,4	88,5	88,0	83,1	77,5
23 / 28 V DC	79,4	87,3	90,4	90,0	85,0	79,5
24 / 18 V DC	75,6	83,3	85,4	84,9	80,6	74,4
24 / 28 V DC	75,4	83,4	85,6	84,7	80,3	74,4
25 / 18 V DC	73,3	86,5	90,8	90,5	85,1	76,6
25 / 28 V DC	74,6	87,6	91,9	91,5	86,1	77,6
26 / 18 V DC	78,0	85,8	89,7	89,3	83,4	77,6
26 / 28 V DC	80,0	87,1	91,2	90,7	84,8	79,2
27 / 18 V DC	74,7	86,0	90,3	90,0	84,4	77,3
27 / 28 V DC	77,4	87,5	91,5	91,3	86,1	80,0
28 / 18 V DC	75,4	79,6	85,6	87,0	80,9	76,3
28 / 28 V DC	75,5	79,7	85,8	87,1	80,9	76,3
29 / 18 V DC	78,9	88,2	91,1	90,7	85,2	77,6
29 / 28 V DC	79,9	89,2	91,9	91,7	86,0	78,4
30 / 18 V DC	76,4	84,9	87,6	87,3	81,8	76,1
30 / 28 V DC	77,9	86,3	89,0	88,8	83,1	77,7
31 / 18 V DC	77,8	86,0	89,8	89,5	83,9	79,4
31 / 28 V DC	78,4	86,6	90,4	90,1	84,6	80,1
32 / 18 V DC	76,4	85,1	87,6	87,4	81,9	76,2
32 / 28 V DC	77,9	86,5	89,2	89,0	83,0	77,8

Tabela 2.

2.1.2 Ustawienie głośności

Przy pomocy przełącznika 6 (oznaczony V na płycie elektroniki) możesz zmienić głośność dla następujących typów dźwięku: 4, 5, 6, 9, 12, 14, 22 i 28. Przełącznik w pozycji ON to

maksymalna głośność (ustawienie zalecane). Przełącznik w pozycji OFF to obniżona głośność. Dla pozostałych typów dźwięku zaleca się ustawienie przełącznika w pozycji OFF.



3. Konserwacja

Elementy systemu sygnalizacji pożaru wymagają regularnej konserwacji. Kontrole okresowe sygnalizatora SPP-111 powinny być przeprowadzane nie rzadziej niż co 6 miesięcy. W przypadku pomieszczeń o trudnych warunkach pracy (np. zapylenie, agresywne środowisko, mogące wywołać korozję itp.), częstotliwość badań okresowych powinna zostać zwiększona.

W ramach prac konserwacyjnych uruchom w centrali test i sprawdź, czy działa sygnalizacja dźwiękowa. Opis uruchomienia testu znajdziesz w instrukcjach central sygnalizacji pożarowej.

4. Dane techniczne

Napięcie zasilania	18...28 V DC
Pobór prądu w stanie dozoru	0,1 mA
Pobór prądu w stanie alarmowania	15 mA
Zakres temperatur pracy	-25°C...+70°C
Maksymalna wilgotność	95%
Stopień ochrony	IP65
Rodzaj środowiska pracy	B
Wymiary	108 x 108 x 96 mm
Masa	228 g

Sygnalizator akustyczny pożarowy typu SPP-111 spełnia zasadnicze wymagania Rozporządzeń i Dyrektyw Unii Europejskiej:

CPR 305/2011 Rozporządzenie Parlamentu Europejskiego i Rady (UE) z dnia 9 marca 2011 r. ustanawiające zharmonizowane warunki wprowadzania do obrotu wyrobów budowlanych i uchylające dyrektywę Rady 89/106/EWG dotyczącą wyrobów budowlanych;

EMC 2014/30/EU dotyczącej kompatybilności elektromagnetycznej;

LVD 2014/35/EU dotyczącej niskonapięciowego sprzętu elektrycznego.

Jednostka Certyfikująca CNBOP-PIB w Józefowie wydała dla sygnalizatora akustycznego pożarowego typu SPP-111 Certyfikat Stałości Właściwości Użytkowych wyrobu budowlanego **1438-CPR-0880**, potwierdzający zgodność z wymaganiami norm EN 54-3:2003+A1:2002+A2:2006.

Certyfikat wraz z deklaracją właściwości użytkowych można pobrać ze strony internetowej **www.satel.pl**.

Sygnalizator akustyczny pożarowy typu SPP-111 otrzymał z CNBOP-PIB w Józefowie Świadectwo Dopuszczenia **Nr 4833/2023**.

Świadectwo Dopuszczenia można pobrać ze strony internetowej **www.satel.pl**.



SATEL Sp. z o.o. • ul. Budowlanych 66 • 80-298 Gdańsk • POLSKA

1438

1438-CPR-0880

DOP/CPR/0880

EN 54 3:2003+A1:2002+A2:2006

Bezpieczeństwo pożarowe.

Sygnalizator akustyczny SPP-111 (typu B).

Deklaracja Właściwości Użytkowych DOP/CPR/0880

Zastosowanie – bezpieczeństwo pożarowe.

Dane techniczne – patrz niniejsza instrukcja.