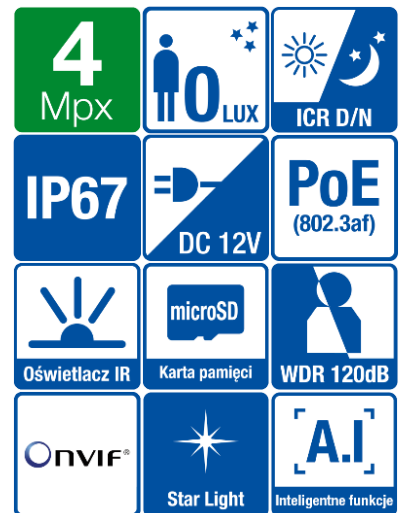
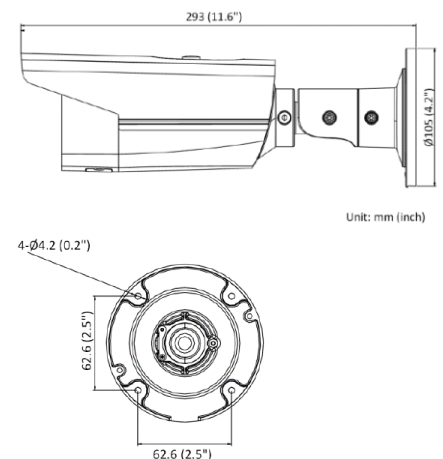


BCS-V-TIP54FSR6-Ai1

Kamera sieciowa tubowa 4Mpx z obiektywem 2.8mm



- Przetwornik 1/3" 4Mpx PS CMOS
- Technologia DarkView Starlight
- Obsługa trzech strumieni kodowania
- Rozdzielczość 2688x1520@30fps
- Kompresja H.265+/H.264+/MJPEG
- Mechaniczny filtr podczerwieni ICR
- Funkcje AGC, AWB, AES, BLC, HLC, WDR(120dB), 3D DNR, ROI
- Detekcja ruchu, maska prywatności
- Funkcje inteligentne: ochrona perymetryczna, wtargnięcie w obszar, przekroczenie linii, rozpoznawanie obiektów, detekcja twarzy
- Wbudowany web serwis, zgodność z BCS-NVR, CMS(BCS Manager), aplikacja mobilna BCS(android, iOS), P2P, Onvif
- Obiektyw stało-ogniskowy 2.8mm F1.6
- Promiennik podczerwieni o zasięgu do 60m
- Gniazdo karty pamięci microSD do 256GB
- Obudowa zewnętrzna metalowa IP67
- Warunki pracy -30°C ~ +60°C
- Zasilanie DC 12V, PoE(802.3af)



BCS-V-TIP54FSR6-Ai1

Kamera sieciowa tubowa 4Mpx z obiektywem 2.8mm

| | |
|-------------------------|---|
| System wideo | IP |
| System skanowania | Progressive Scan |
| Przetwornik | 1/3" 4Mpx CMOS |
| Piksele | 2688(H) × 1520(V) |
| Czułość | Kolor:0.005Lux@(F1.6, AGC), B/W:0Lux(IR) |
| Obiektyw | 2.8mm F1.6 |
| Focus | Stały |
| Iris | Stały |
| Kąt widzenia | horizontal FOV 103°, vertical FOV 55°, diagonal FOV 122° |
| DORI | Detect 67 m / Observe 26 m / Recognize 13 m / Identify 6 m |
| Balans bieli | (AWB) Auto/manual |
| Kompensacja tła | BLC / HLC / WDR(120dB) |
| Migawka | Auto/manual (1/3~1/100000s) |
| Kontrola wzmacnienia | (AGC) Auto/manual |
| Redukcja szumów | 3D DNR |
| Funkcja dzień/noc | Mechaniczny filtr ICR |
| Promiennik podczerwieni | 60m |
| Kompresja wideo | H.265 / H.265+ / H.264 / H.264+ / MJPEG(drugi strumień) |
| Strumień główny | 50 Hz: 25 fps (2688 × 1520, 1920 × 1080, 1280 × 720) 60 Hz: 30 fps (2688 × 1520, 1920 × 1080, 1280 × 720) |
| Strumień drugi | 50 Hz: 25 fps (640 × 480, 640 × 360) 60 Hz: 30 fps (640 × 480, 640 × 360) |
| Strumień trzeci | 50 Hz: 10 fps (1920 × 1080, 1280 × 720, 640 × 480, 640 × 360) 60 Hz: 10 fps (1920 × 1080, 1280 × 720, 640 × 480, 640 × 360) |
| Podłączenie sieci | RJ-45 (10/100Mbps) |
| Protokoły | TCP/IP, ICMP, HTTP, HTTPS, FTP, DHCP, DNS, DDNS, RTP, RTSP, RTCP, PPPoE, NTP, UPnP™, SMTP, SNMP, IGMP, 802.1X, QoS, IPv6, Bonjour, IPv4, UDP, SSL/TLS |
| Zgodność | ONVIF(S/G/T) |
| Użytkownicy | Max. 32 |
| Użytkownicy mobilni | iOS, android |
| Zasilanie | DC12V (±25%) 0.71A max. 8.5W / PoE(802.3af) 36~57V, 0.27A max 9.5W |
| Warunki pracy | -30°C ~ +60°C, 10%~95% RH |
| Obudowa | IP67 |
| Wymiary i waga | Ø105 × 293 mm (Ø4.13" × 11.53") 1.1kg |



BCS-V-TIP54FSR6-Ai1

Kamera sieciowa tubowa 4Mpx z obiektywem 2.8mm

Puszka
BCS-V-AWDT



Puszka
BCS-V-AT

