

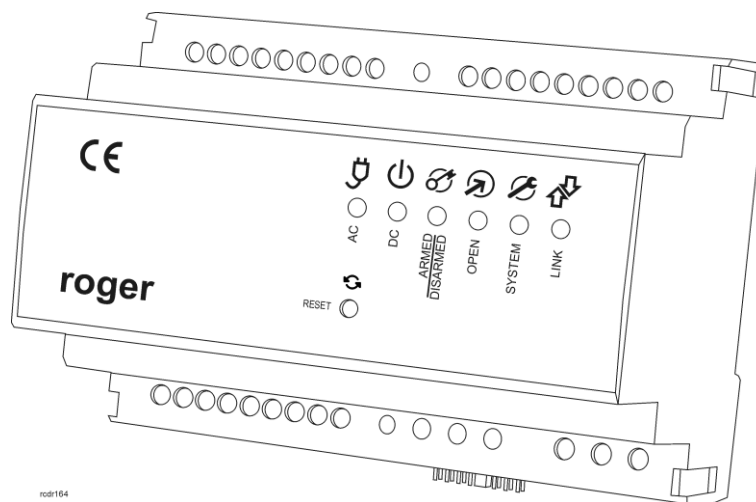
Roger Access Control System

Instrukcja instalacji kontrolerów dostępu typu PR402DR

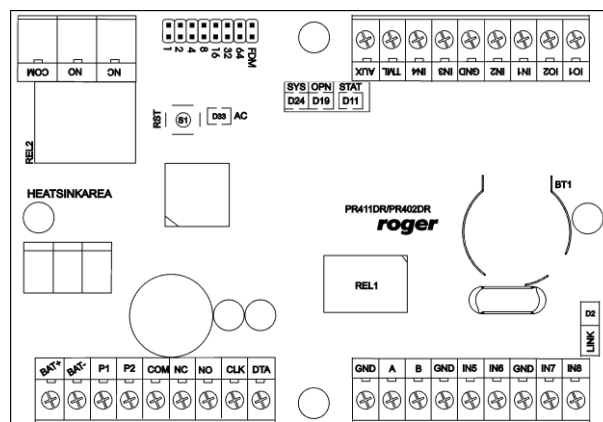
Oprogramowanie wbudowane: 1.18.6. lub nowsze

Wersja sprzętowa: 1.4

Wersja dokumentu: Rev. I



rcd1164



rcd1164

Spis treści

1. Wstęp	3
1.1 O tej instrukcji	3
2. Opis i dane techniczne	3
3. Instalacja	5
3.1 Opis zacisków oraz schemat podłączenia	5
3.2 Panel przedni	9
3.2.1 Kontroler PR402DR	9
3.2.2 Kontroler PR402DR-BRD	9
3.3 Zasilanie	10
3.3.1 Kontrolery PR402DR i PR402DR-BRD	10
3.3.2 Kontrolery PR402DR-12VDC i PR402DR-BRD-12VDC	12
3.4 Podłączenie elementu wykonawczego	13
3.5 Komunikacja z kontrolerem	14
3.6 Komunikacja kontrolera z urządzeniami peryferyjnymi	14
3.6.1 Czytniki PRT, ekspandery XM i panel HRT82FK (RACS CLK/DTA)	14
3.6.2 Czytniki PRT i inne (Wiegand i Magstripe)	15
3.7 Linie wejściowe i wyjściowe	15
3.7.1 Wejścia	16
3.7.2 Wyjścia przekaźnikowe	16
3.7.3 Wyjścia tranzystorowe	16
3.8 Uwagi/wskazówki instalacyjne	16
4. Ustawienia	16
4.1 Ustawienie adresu kontrolera	16
4.1.1 Ustawianie adresu kontrolera za pomocą zwerek adresowych	17
4.1.2 Ustawianie adresu kontrolera podczas wgrzywania oprogramowania wbudowanego	17
4.1.3 Manualne ustawienie adresu kontrolera podczas procedury Resetu Pamięci	18
4.1.4 Ustawianie adresu kontrolera za pomocą programu PR Master	18
4.2 Reset Pamięci kontrolera	18
4.2.1 Uproszczona procedura Resetu Pamięci (firmware 1.18.6 lub nowszy)	18
4.2.2 Uproszczona procedura Resetu Pamięci (firmware starszy niż 1.18.6)	18
4.2.3 Procedura pełnego Resetu Pamięci	19
4.3 Programowanie kontrolera	19
4.4 Aktualizacja oprogramowania wbudowanego (firmware)	19
5. Oznaczenia handlowe	20
6. Historia produktu	21

1. WSTĘP

1.1 O tej instrukcji

Niniejszy dokument zawiera minimum informacji wymaganych do poprawnego zainstalowania urządzeń oraz ich wstępnego przetestowania. Uzupełnieniem niniejszej instrukcji są następujące dokumenty dostępne na stronie www.roger.pl:

- Opis funkcjonalny kontrolerów serii PRxx2
- Instrukcja programu PR Master

Jeżeli w danym punkcie nie jest stosowane rozróżnienie pomiędzy kontrolerami PR402DR i PR402DR-12VDC to określenie PR402DR dotyczy obu wersji kontrolera. Analogicznie jeżeli nie jest stosowane rozróżnienie pomiędzy kontrolerami PR402DR-BRD i PR402DR-BRD-12VDC to oznaczenie PR402DR-BRD dotyczy obu wspomnianych wersji kontrolera. Określenie kontroler typu PR402DR dotyczy wszystkich wersji tego kontrolera.

2. OPIS I DANE TECHNICZNE

Kontroler typu PR402DR jest kontrolerem pojedynczego przejścia stosowanym w ramach systemu kontroli dostępu RACS 4. Obie wersje PR402DR oraz PR402DR-BRD są funkcjonalnie identyczne, różnią się natomiast pod względem mechanicznym. PR402DR to moduł elektroniczny kontrolera umieszczony w obudowie z tworzywa sztucznego przystosowanej do montażu na standardowej szynie DIN 35mm, natomiast kontroler PR402DR-BRD to sam moduł bez obudowy dostępny w postaci płytki PCB. Oba kontrolery zastępują starszy kontroler PR402-BRD, który funkcjonalnie jest z nimi tożsamy. Z kolei kontroler PR402DR-12VDC to uproszczona pod względem zasilania wersja kontrolera PR402DR. Kontroler ten również jest dostępny zarówno w obudowie do montażu na szynie DIN 35mm jak i w postaci modułu elektronicznego. Tabela 1 zawiera podsumowanie dotyczące wszystkich wersji kontrolera PR402DR w ofercie firmy Roger.

Tabela 1. Wersje kontrolera typu PR402DR		
Nazwa	Montaż	Zasilanie
PR402DR	Obudowa plastikowa przystosowana do montażu na szynie DIN 35 mm	Zasilanie 18VAC, 12VDC lub 24VDC. Możliwość podłączenia akumulatora. Kontroler udostępnia wyjścia zasilające 12VDC (AUX, TML).
PR402DR-BRD	Moduł elektroniczny z otworami montażowymi. Dodatkowo w zestawie zaczepty umożliwiające montaż na szynie DIN 35mm	Tak jak PR402DR
PR402DR-12VDC	Tak jak PR402DR	Zasilanie 12VDC. Brak możliwości podłączenia akumulatora. Kontroler udostępnia wyjścia zasilające 12VDC (AUX, TML).
PR402DR-BRD-12VDC	Tak jak PR402DR-BRD	Tak jak PR402DR-12VDC.

Zgodnie z ustawieniami fabrycznymi kontrolery posiadają adres ID=00 oraz mają zaprogramowaną kartę MASTER, która jest dostarczana wraz z nowymi urządzeniami w zestawie. Kartę tą można użyć do wstępnego przetestowania kontrolera bezpośrednio po jego zainstalowaniu i podłączeniu czytnika zewnętrznego. Kontrolery typu PR402DR nie posiadają wbudowanego czytnika ale współpracują z czytnikami zewnętrznymi w formacie RACS CLK/DTA (terminale serii PRT), Wiegand 26..66bit oraz Magstripe.

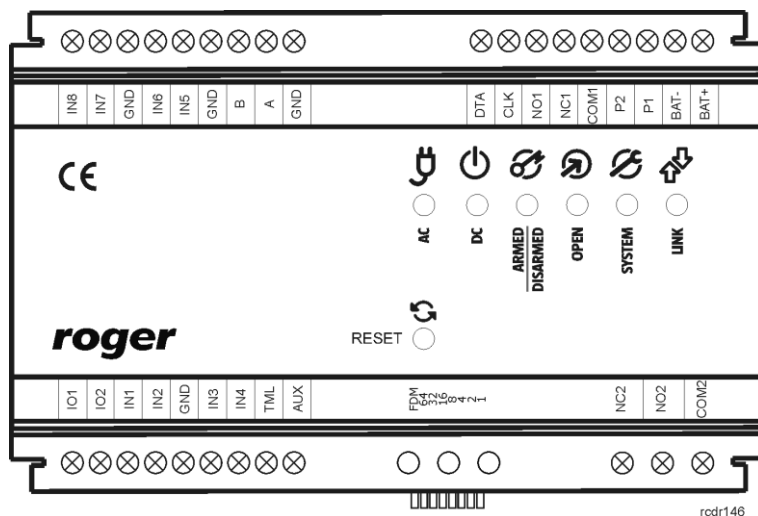
Kontrolery programuje się z poziomu komputera za pomocą oprogramowania PR Master. Podłączenie kontrolera do komputera wymaga zastosowania odpowiedniego interfejsu komunikacyjnego (np.UT-2USB, UT-4DR, RUD-1) albo zastosowania centrali CPR32-NET.

Uwaga: Do obsługi kontrolera PR402DR i PR402DR-BRD wymagany jest program PR Master w wersji 4.4.2 lub wyższej. Natomiast kontrolery PR402DR-12VDC i PR402DR-BRD-12VDC wymagają programu PR Master w wersji 4.5.6 lub wyższej.

Tabela 2. Dane techniczne	
Napięcie zasilania	Nominalne 18VAC; dopuszczalne 17-22VAC (tylko PR402DR/PR402DR-BRD) Nominalne 12VDC, dopuszczalne 10-15VDC Nominalne 24VDC, dopuszczalne 22-26VDC (tylko PR402DR/PR402DR-BRD)
Bateria rezerwowa	Suchy akumulator żelowy o napięciu 13.8V, prąd ładowania ok. 300mA (tylko PR402DR/PR402DR-BRD).
Średni pobór prądu	100mA (bez obciążenia na wyjściach AUX i TML)
Wejścia	Osiem (IN1..IN8) dwustanowych linii wejściowych NO/NC wewnętrznie spolaryzowanych do plusa zasilania rezystorem 15k Ω , próg przełączania ok. 3.5V
Wyjścia przekaźnikowe	Dwa wyjścia przekaźnikowe (REL1, REL2) z jednym izolowanym stykiem NO/NC, maks. obciążenie 30V/1.5A (REL1) oraz 230VAC/5A (REL2)
Wyjścia tranzystorowe	Dwa wyjścia tranzystorowe (IO1, IO2) typu otwarty kolektor, maks. obciążenie 15VDC/1A
Wyjścia zasilające	Dwa wyjścia zasilające: 12VDC/0.2A (TML) oraz 12VDC/1A (AUX)
Odległości	Pomiędzy kontrolerem a interfejsem kom. (RS485): maks 1200m Pomiędzy kontrolerem i czytnikiem PRT (RACS CLK/DTA): maks. 150 m Pomiędzy kontrolerem i ekspanderem XM (RACS CLK/DTA): maks. 150 m
Klasa środowiskowa (wg EN 50131-1)	Klasa I, warunki wewnętrzne, temp. +5°C - +40°C, wilgotność względna: 10..95% (bez kondensacji);
Stopień ochrony IP	PR402DR: IP41 PR402DR-BRD: IP20
Wymiary WxSxG	PR402DR: 85 x 124 x 73mm PR402DR-BRD: 80 x 115 x 28mm
Waga	PR402DR: ok. 200g PR402DR-BRD: ok. 100g

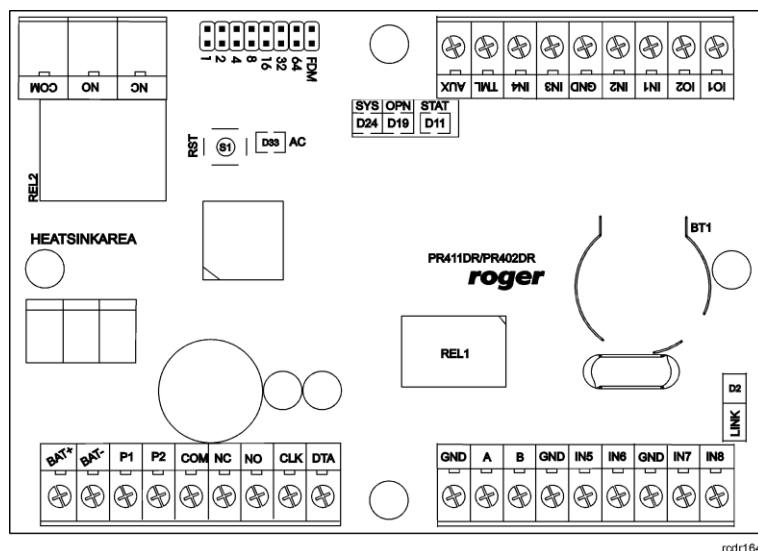
3. INSTALACJA

3.1 Opis zacisków oraz schemat podłączenia



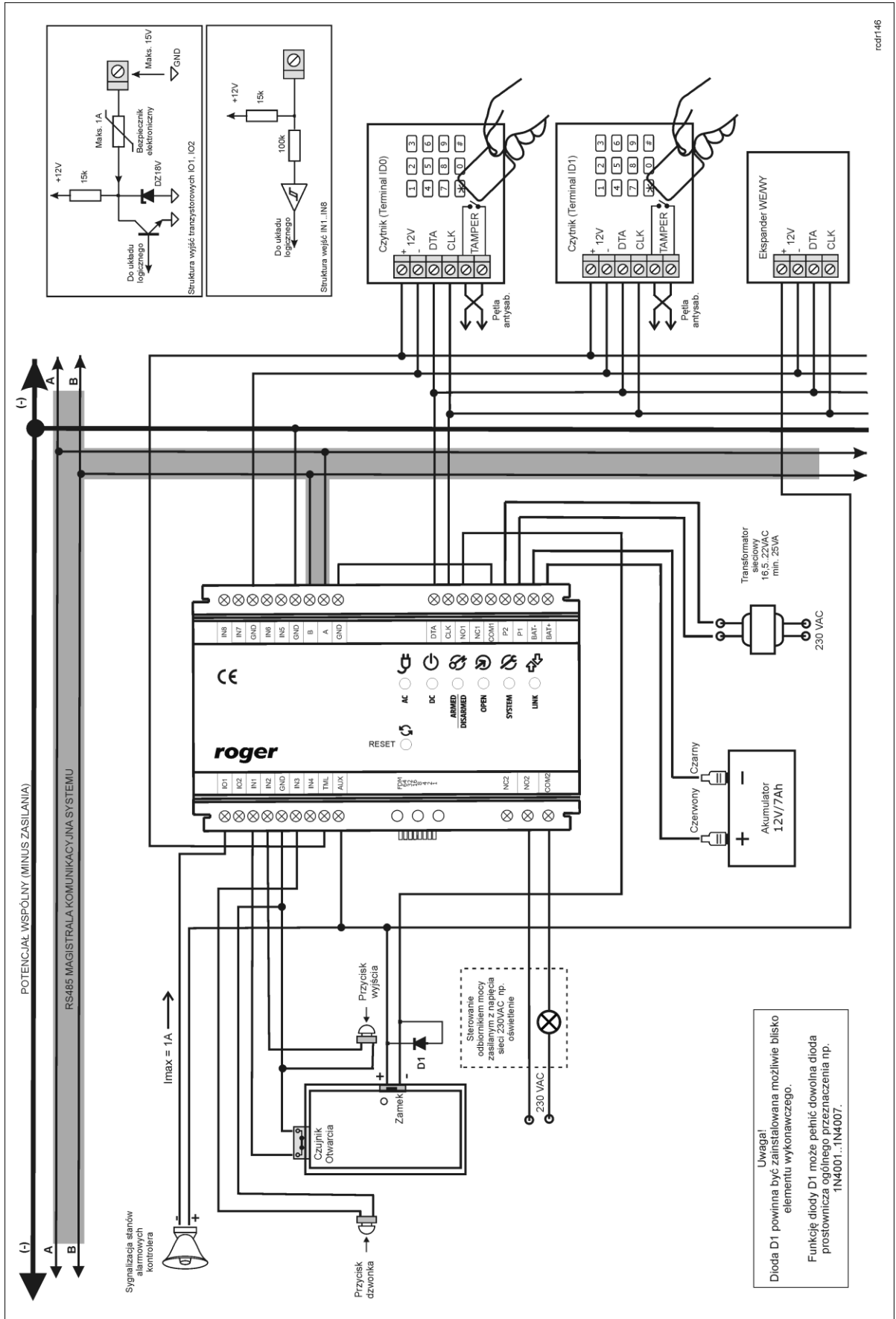
Rys. 1 Kontroler PR402DR

Tabela 3. Opis zacisków kontrolera PR402DR/PR402DR-12VDC			
Zacisk	Opis	Zacisk	Opis
IN8	Linia wejściowa IN8	P1	Zasilanie kontrolera
IN7	Linia wejściowa IN7	BAT-	Akumulator (nieaktywny w PR402DR-12VDC)
GND	Potencjał odniesienia (masa)	BAT+	Akumulator (nieaktywny w PR402DR-12VDC)
IN6	Linia wejściowa IN6	IO1	Linia wyjściowa IO1
IN5	Linia wejściowa IN5	IO2	Linia wyjściowa IO2
GND	Potencjał odniesienia (masa)	IN1	Linia wejściowa IN1
B	Magistrala komunikacyjna RS485	IN2	Linia wejściowa IN2
A	Magistrala komunikacyjna RS485	GND	Potencjał odniesienia (masa)
GND	Potencjał odniesienia (masa)	IN3	Linia wejściowa IN3
DTA	Magistrala RACS CLK/DTA	IN4	Linia wejściowa IN4
CLK	Magistrala RACS CLK/DTA	TML	Wyjście zasilające 12VDC/0.2A (zalecane do zasilania czytników)
NO1	Zacisk zwierany przekaźnika REL1	AUX	Wyjście zasilające 12VDC/1A (do ogólnego przeznaczenia)
NC1	Zacisk rozwierany przekaźnika REL1	NC2	Zacisk rozwierany przekaźnika REL2
COM1	Zacisk wspólny przekaźnika REL1	NO2	Zacisk zwierany przekaźnika REL2
P2	Zasilanie kontrolera	COM2	Zacisk wspólny przekaźnika REL2



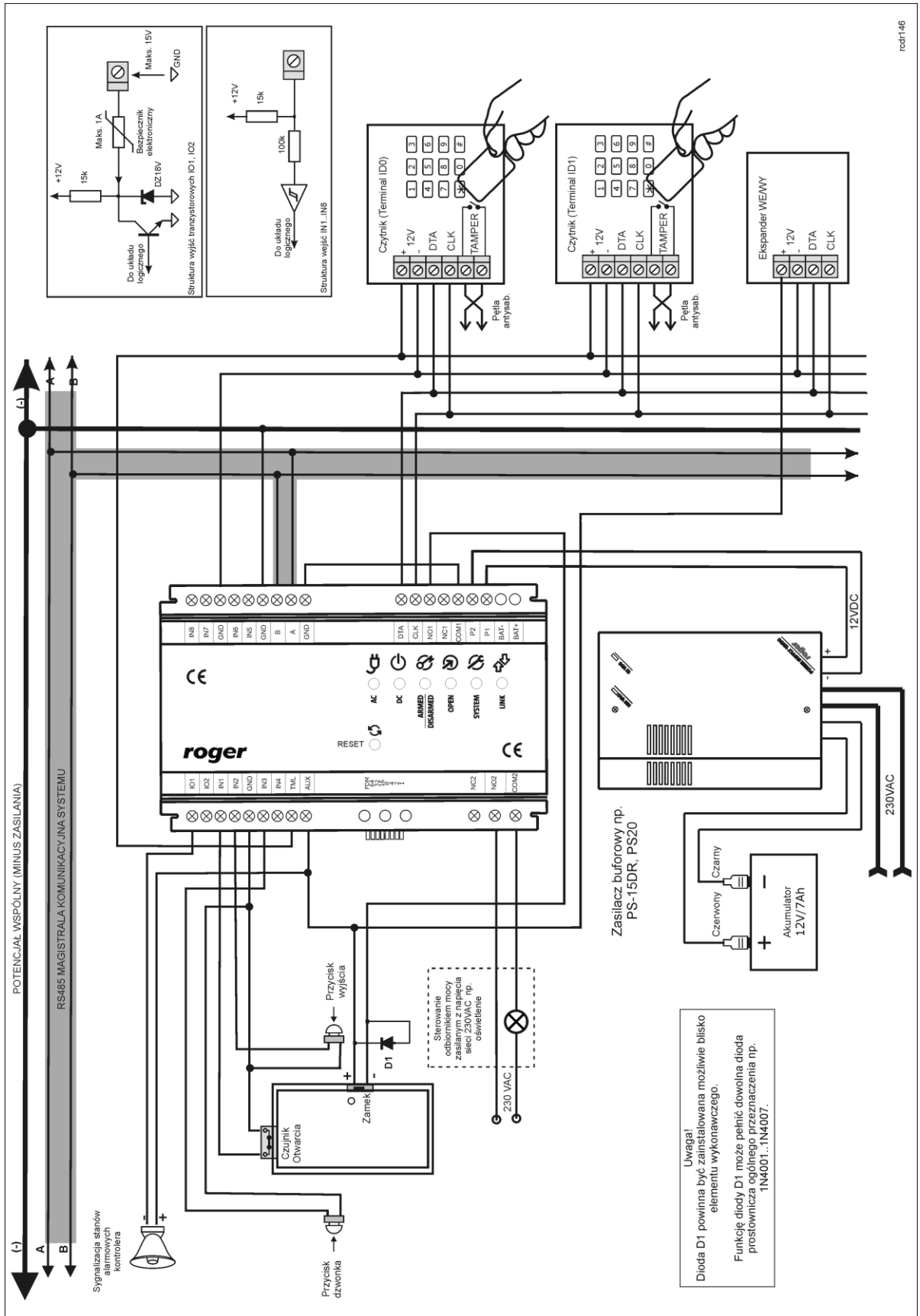
Rys. 2 Kontroler PR402DR-BRD

Tabela 4. Opis zacisków kontrolera PR402DR-BRD/PR402DR-BRD-12VDC			
Zacisk	Opis	Zacisk	Opis
BAT+	Akumulator (nieaktywny w PR402DR-BRD-12VDC)	GND	Potencjał odniesienia (masa)
BAT-	Akumulator (nieaktywny w PR402DR-BRD-12VDC)	IN7	Linia wejściowa IN7
P1	Zasilanie kontrolera	IN8	Linia wejściowa IN8
P2	Zasilanie kontrolera	IO1	Linia wyjściowa IO1
COM	Zacisk wspólny przekaźnika REL1	IO2	Linia wyjściowa IO2
NC	Zacisk rozwierany przekaźnika REL1	IN1	Linia wejściowa IN1
NO	Zacisk zwierany przekaźnika REL1	IN2	Linia wejściowa IN2
CLK	Magistrala RACS CLK/DTA	GND	Potencjał odniesienia (masa)
DTA	Magistrala RACS CLK/DTA	IN3	Linia wejściowa IN3
GND	Potencjał odniesienia (masa)	IN4	Linia wejściowa IN4
A	Magistrala komunikacyjna RS485	TML	Wyjście zasilające 12VDC/0.2A (zalecane do zasilania czytników)
B	Magistrala komunikacyjna RS485	AUX	Wyjście zasilające 12VDC/1A (do ogólnego przeznaczenie)
GND	Potencjał odniesienia (masa)	NC	Zacisk rozwierany przekaźnika REL2
IN5	Linia wejściowa IN5	NO	Zacisk zwierany przekaźnika REL2
IN6	Linia wejściowa IN6	COM	Zacisk wspólny przekaźnika REL2



rcdr146

Rys. 3 Schemat typowego podłączenia kontrolera PR402DR lub PR402DR-BRD



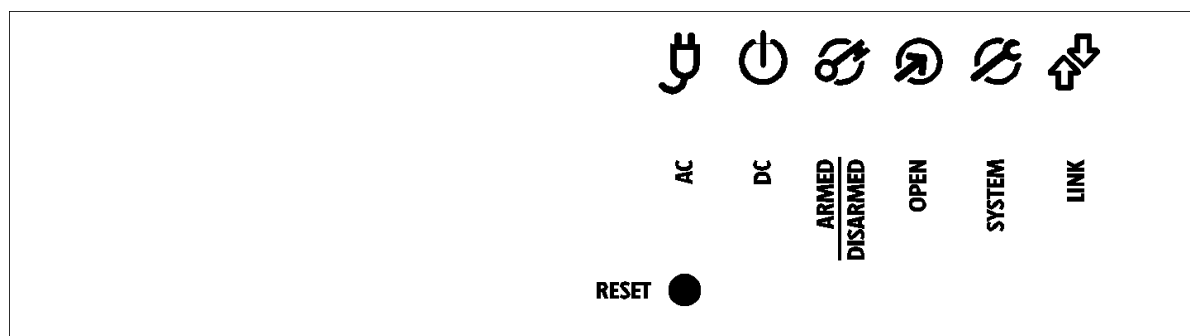
Rys. 4 Schemat typowego podłączenia kontrolera PR402DR-12VDC lub PR402DR-BRD-12VDC

3.2 Panel przedni

3.2.1 Kontroler PR402DR

Na rys. 5 przedstawiono rozmieszczenie wskaźników LED oraz przycisku RESET na panelu czołowym kontrolera. Przycisk RESET umożliwia wznowienie pracy kontrolera na identycznych zasadach jak wyłączenie i włączenie zasilania. Dodatkowo, przycisk RESET może być wykorzystywany w czasie procedury Resetu Pamięci oraz aktualizacji oprogramowania wbudowanego (firmware).

Tabela 5. Panel przedni kontrolera PR402DR	
AC	Obecność napięcia sieci prądu przemiennego
DC	Obecność napięcia sieci prądu stałego
ARMED/DISARMED	Sygnalizacja aktualnego stanu uzbrojenia (tryb uzbrojony/rozbrojony)
OPEN	Sygnalizacja odblokowania drzwi
SYSTEM	Różne funkcje sygnalizacyjne
LINK	Sygnalizacja przepływu danych na magistrali RS485



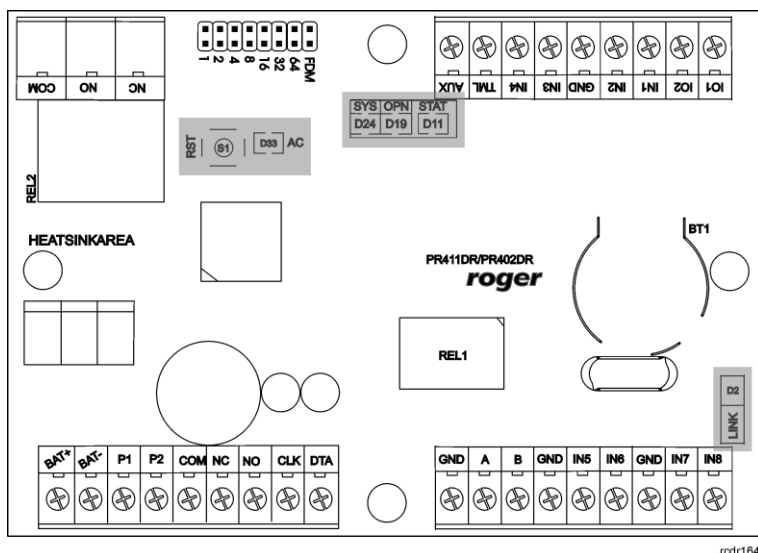
rcdr140

Rys. 5 Panel przedni kontrolera PR402DR

3.2.2 Kontroler PR402DR-BRD

Na rys. 6 przedstawiono widok płytki PCB kontrolera z zaznaczonymi diodami LED oraz przyciskiem RESET (S1). Przycisk RESET umożliwia wznowienie pracy kontrolera na identycznych zasadach jak wyłączenie i włączenia zasilania. Dodatkowo, przycisk RESET może być wykorzystywany w czasie procedury Resetu Pamięci oraz aktualizacji oprogramowania wbudowanego (firmware).

Tabela 6. Wskaźniki LED kontrolera PR402DR-BRD	
AC (D33)	Obecność napięcia sieci prądu przemiennego
SYS (D24)	Różne funkcje sygnalizacyjne
OPN (D19)	Sygnalizacja odblokowania drzwi
STAT (D11)	Sygnalizacja aktualnego stanu uzbrojenia (Tryb uzbrojony/rozbrojony)
LINK (D2)	Sygnalizacja przepływu danych na magistrali RS485



Rys. 6 Wskaźniki LED na płycie kontrolera PR402DR-BRD

3.3 Zasilanie

3.3.1 Kontrolery PR402DR i PR402DR-BRD

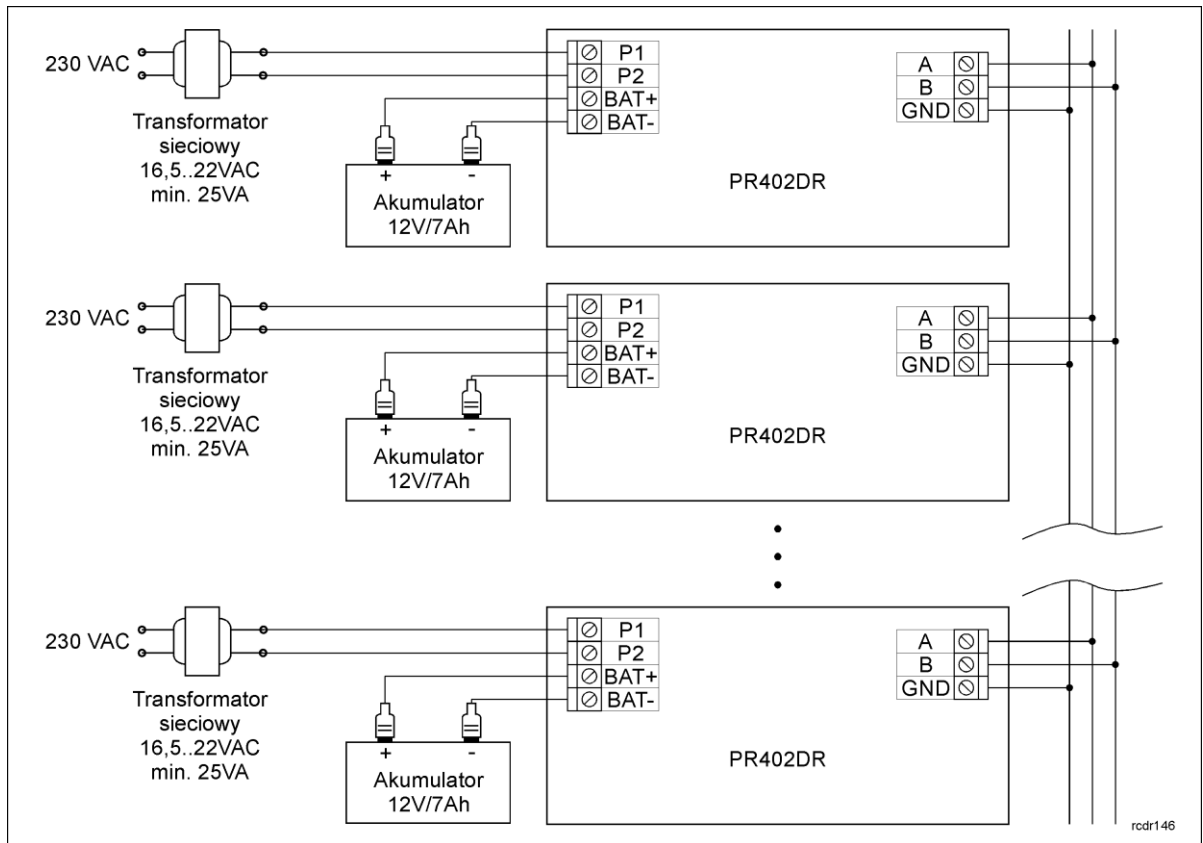
Zasadniczo, kontrolery PR402DR i PR402DR-BRD zostały zaprojektowane do zasilania z transformatora sieciowego o napięciu wyjściowym 18VAC i mocy 25VA niemniej możliwe jest również ich zasilanie z napięć stałych o standardowych poziomach 12VDC oraz 24VDC. Sposób podłączenia napięć zasilających do urządzenia pokazano na rys. 7, rys 8 i rys 9.

W przypadku zasilania z napięcia zmiennego 18VAC oraz stałego 24VDC kontrolery PR402DR i PR402DR-BRD mogą współpracować z akumulatorem 12V, którego zadaniem jest dostarczenie zasilania awaryjnego w przypadku braku zasilania głównego. Kontroler zapewnia ładowanie dołączonego do niej akumulatora stabilizowanym prądem o wartości ok. 300mA do poziomu 13.8V. Przejście na zasilanie awaryjne następuje automatycznie w momencie zaniku zasilania głównego. W przypadku gdy napięcie na akumulatorze spadnie poniżej progu ok. 10V zostaje on automatycznie odłączony od kontrolera i pozostaje w tym stanie do momentu powrotu zasilania głównego. W zależności od fazy ładowania akumulatora napięcie wyjściowe osiągalne na zaciskach AUX i TML może się zmieniać w granicach od 11V (gdy akumulator jest w początkowej fazie ładowania) do napięcia 13.8V (na końcu ładowania) co nie jest objawem wadliwej pracy lecz wynika z przyjętej koncepcji ładowania akumulatora.

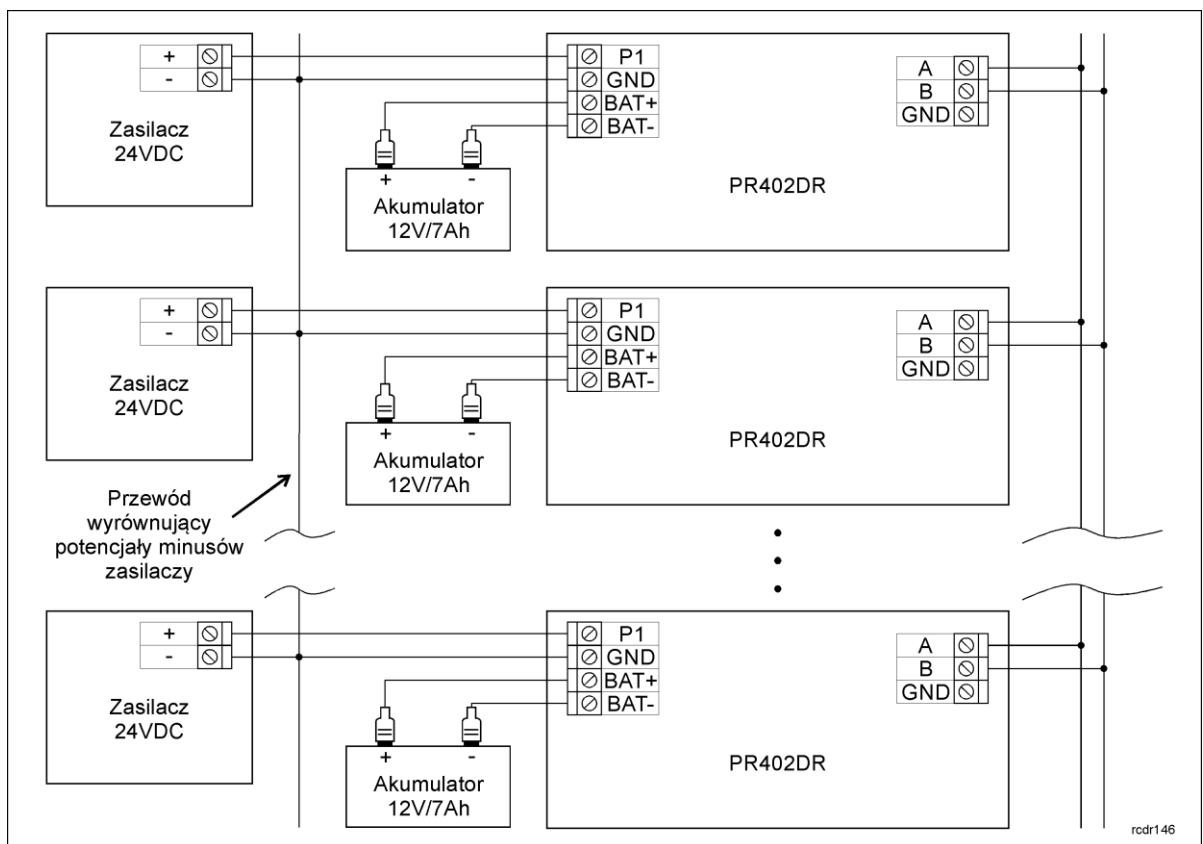
W przypadku zasilania z napięcia 12V kontrolery PR402DR i PR402DR-BRD nie obsługują akumulatora i realizacja zasilania awaryjnego leży po stronie zasilacza dostarczającego napięcie 12VDC.

Zalecenia ogólne dla zasilania 18VAC

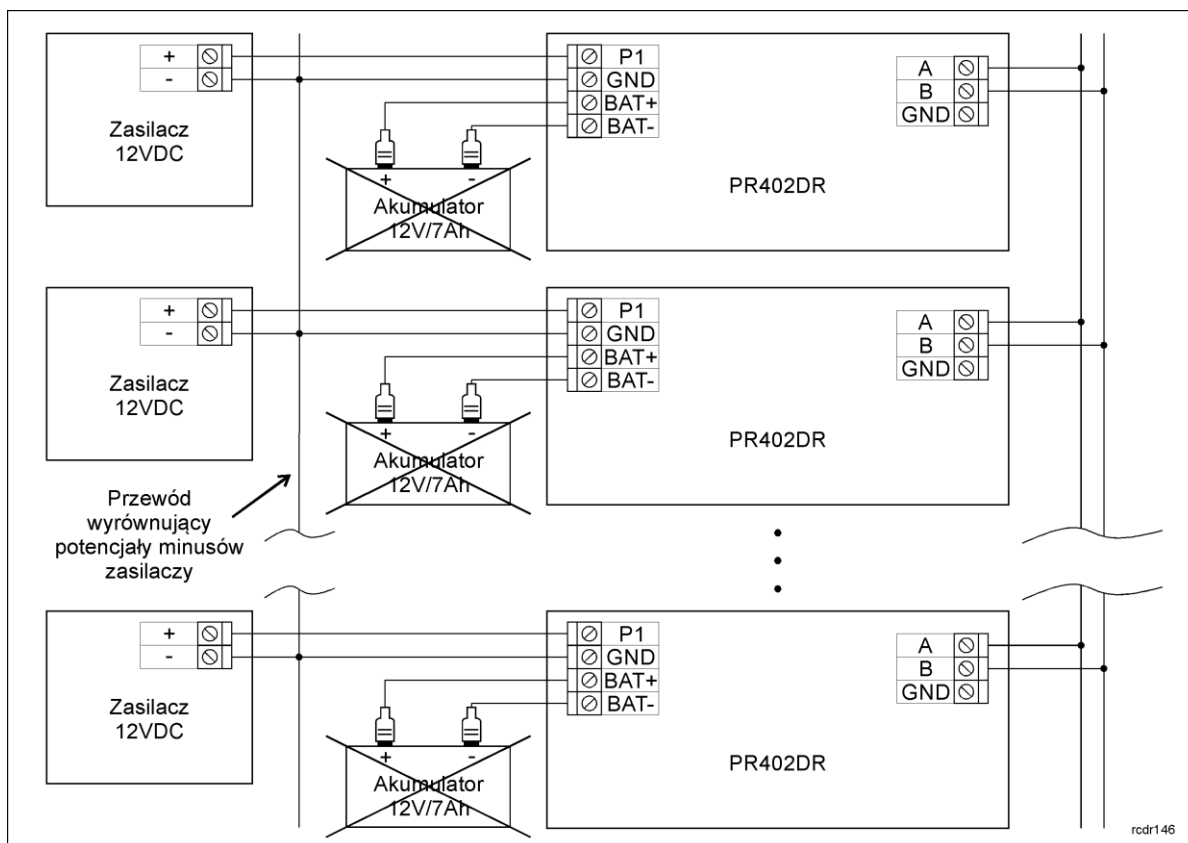
- Zaciski GND kontrolerów należy połączyć przewodem o dowolnie małym przekroju.
- Kontrolery mogą współpracować z własnymi akumulatorami rezerwowymi.
- Nie jest możliwe uruchomienie kontrolera jedynie na zasilaniu z akumulatora rezerwowego.



Rys. 7 Zasilanie kontrolerów PR402DR/PR402DR-BRD napięciem 18VAC



Rys. 8 Zasilanie kontrolerów PR402DR/PR402DR-BRD napięciem 24VDC



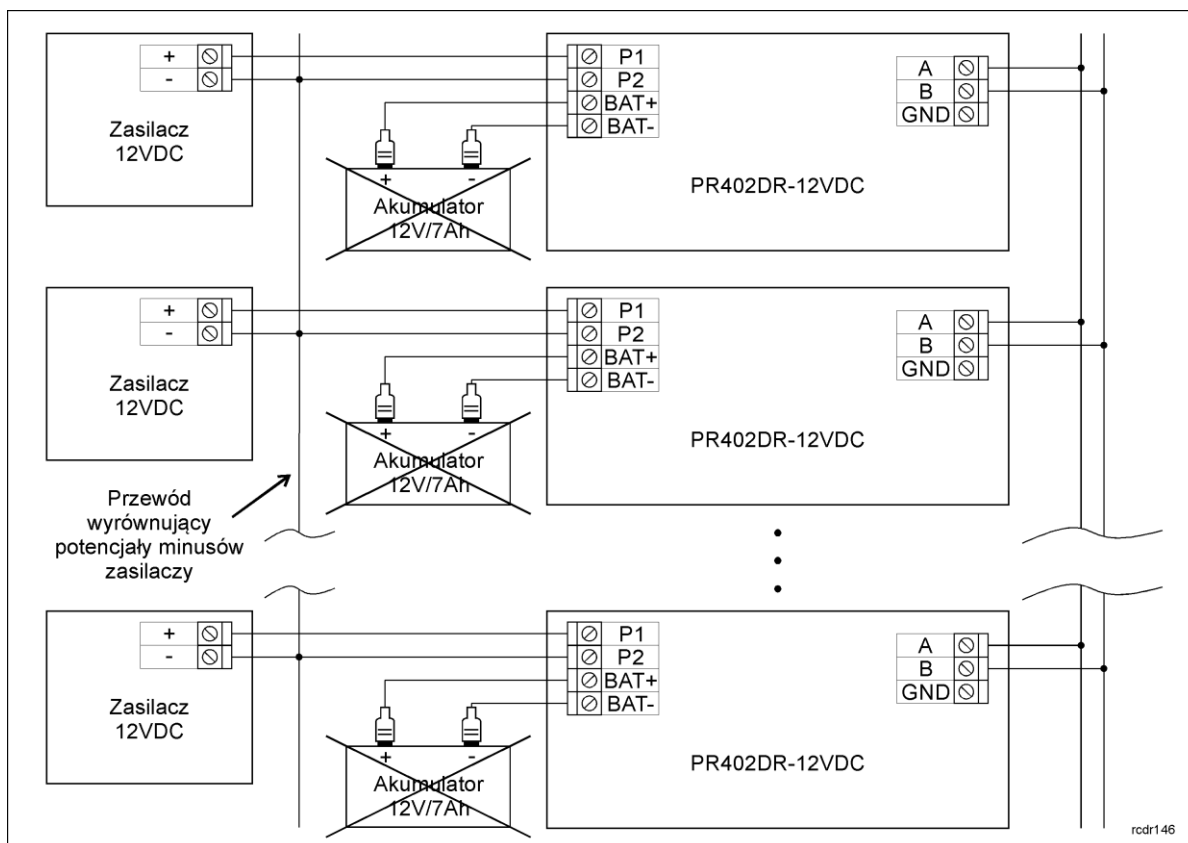
Rys. 9 Zasilanie kontrolerów PR402DR/PR402DR-BRD napięciem 12VDC

Zalecenia ogólne dla zasilania 24VDC i 12VDC

- Minusy zasilaczy muszą być zwarte osobnym przewodem o dowolnie małym przekroju.
- Nie jest wymagany przewód wyrównujący potencjały pomiędzy zaciskami GND kontrolerów.
- Połączenie kontrolera z zasilaczem należy realizować osobnym przewodem. Przekrój takiego przewodu powinien być tak dobrany aby przy maksymalnym obciążeniu spadek napięcia pomiędzy zasilaczem a kontrolerem nie przekraczał 0.5V.
- Zaleca się umieszczać kontroler możliwie blisko zasilacza, najlepiej w tym samym pomieszczeniu.
- Kontrolery zasilane napięciem 24VDC mogą współpracować z własnymi akumulatorami. Natomiast w przypadku zasilania 12VDC zasilanie rezerwowe musi być zrealizowane po stronie zasilacza.
- O ile moc zasilacza jest wystarczająco duża to może on zasiląć wiele kontrolerów.

3.3.2 Kontrolery PR402DR-12VDC i PR402DR-BRD-12VDC

Kontrolery PR402DR-12VDC i PR402DR-BRD-12VDC wymagają zasilania napięciem stałym 12VDC. Zasilanie należy doprowadzić do zacisków kontrolerów zgodnie z rys. 10. Zalecenia ogólne są takie same jak dla kontrolerów PR402DR i PR402DR-BRD zasilanych napięciem 12VDC.

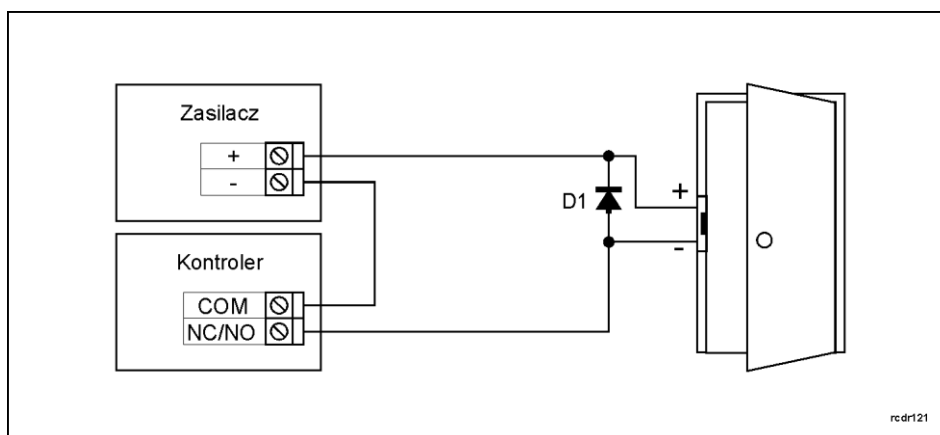


Rys. 10 Zasilanie kontrolerów PR402DR-12VDC/PR402DR-BRD-12VDC napięciem 12VDC

3.4 Podłączenie elementu wykonawczego

W większości przypadków elementy wykonawcze (zamki) sterujące dostępem do pomieszczenia mają charakter urządzeń indukcyjnych co oznacza, że w trakcie wyłączenia przepływu prądu przez ten element powstaje na nim przepięcie elektryczne, które może skutecznie zakłócić pracę kontrolera a w skrajnym przypadku doprowadzić do jego zawieszenia. Dodatkowo, obecność przepięć powoduje szybsze zużywanie styków przekaźnika. W celu ograniczenia negatywnych efektów wywoływanych przez przepięcia konieczne jest zastosowanie diody półprzewodnikowej ogólnego przeznaczenia np. 1N4007 (jedna dioda tego typu jest dostarczana wraz z kontrolerem), którą należy dołączyć możliwie blisko elementu indukcyjnego (elektrozaczepu lub zwory elektromagnetycznej).

Element wykonawczy można zasilac z wyjścia AUX kontrolera – patrz rys. 3 i 4 lub bezpośrednio z zasilacza zewnętrznego zgodnie z poniższym rysunkiem.



Rys. 11 Podłączenie elementu wykonawczego

3.5 Komunikacja z kontrolerem

Do komunikacji z kontrolerem stosuje się magistralę RS485 oraz interfejs komunikacyjny (np. UT-2USB). Do jednej magistrali tworzącej podsystem możliwe jest podłączenie maksymalnie 32 kontrolerów o różnych adresach z przedziału 00..99. Do komunikacji komputera zarządzającego z oddaloną (powyżej 1200m) podsięcią systemu kontroli dostępu można zastosować interfejs UT-4DR, UT4 v2.0 albo centralę CPR32-NET umożliwiając w ten sposób komunikację przez sieć internetową (LAN lub WAN).

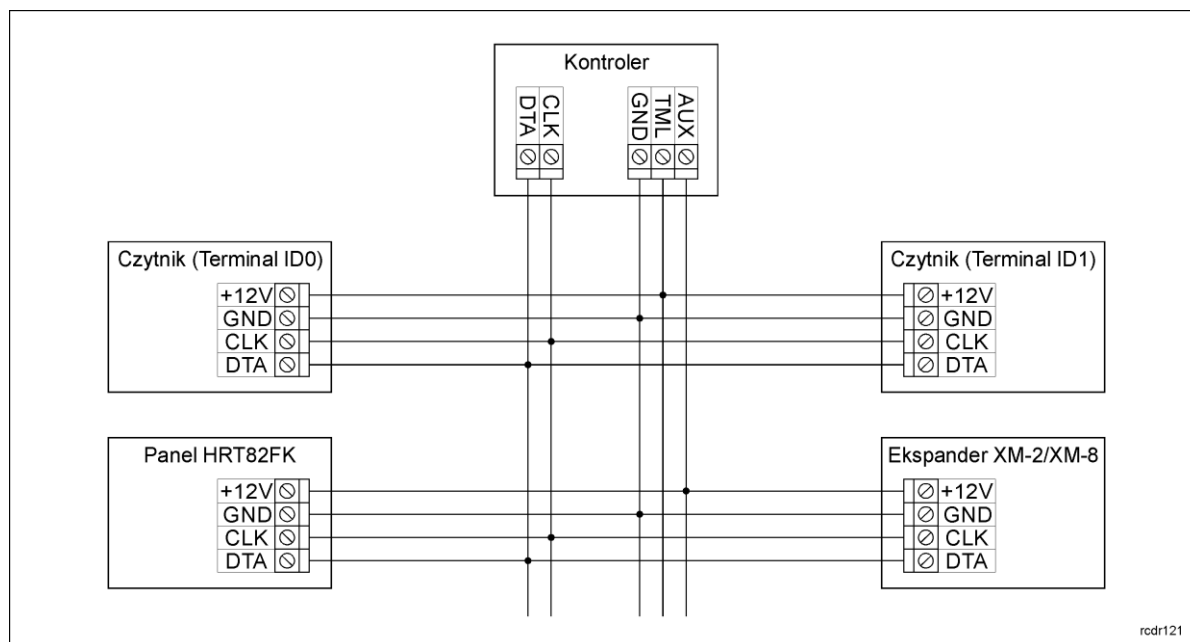
Magistrala RS485 składa się dwóch linii sygnałowych A i B. W systemie RACS 4 można stosować dowolne topologie magistrali komunikacyjnej (gwiazda, drzewo lub dowolną ich kombinację z wyjątkiem pętli) do łączenia kontrolerów w podsystem. Nie jest również wymagane stosowanie rezystorów dopasowujących (terminatorów) na końcach linii transmisyjnych. W większości przypadków komunikacja działa bezproblemowo dla wszystkich rodzajów kabla (zwykły kabel telefoniczny, skrętka ekranowana lub nieekranowana) niemniej preferowana jest nieekranowana skrętka komputerowa. Zastosowanie kabli w ekranie należy ograniczyć do instalacji narażonych na silne zakłócenia elektromagnetyczne. Standard transmisji RS485 stosowany w systemie RACS 4 gwarantuje poprawną komunikację na odległości do 1200 metrów i charakteryzuje się wysoką odpornością na zakłócenia.

3.6 Komunikacja kontrolera z urządzeniami peryferyjnymi

Komunikacja pomiędzy kontrolerem a urządzeniami peryferyjnymi jest realizowana za pomocą magistrali RACS CLK/DTA, Wiegand lub Magstripe. Magistrala RACS CLK/DTA to adresowalny standard komunikacji dwustronnej, opracowany przez firmę Roger. Urządzenia peryferyjne podłączane do niej muszą posiadać odpowiedni adres z zakresu 0..15. Fabrycznie ustawione adresy domyślne urządzeń peryferyjnych można zmieniać zgodnie z opisami podanymi w instrukcjach tych urządzeń ale w większości przypadków nie ma takiej potrzeby. Magistrala RACS CLK/DTA wykorzystuje zwykłe kable sygnałowe bez ekranu (np. skrętka U/UTP kat. 5) i może mieć długość do 150m. Praktyka wskazuje, że urządzenia komunikujące się za pomocą magistrali RACS CLK/DTA mogą być dołączane do kontrolera za pośrednictwem kabli znacznie dłuższych niż 150m (nawet do 500m) aczkolwiek komunikacja w tych warunkach nie jest objęta gwarancją producenta. Standardy komunikacji Wiegand i Magstripe są powszechnie stosowane przez różnych producentów z branży zabezpieczeń ale oferują one mniej możliwości niż RACS CLK/DTA.

3.6.1 Czytniki PRT, ekspandery XM i panel HRT82FK (RACS CLK/DTA)

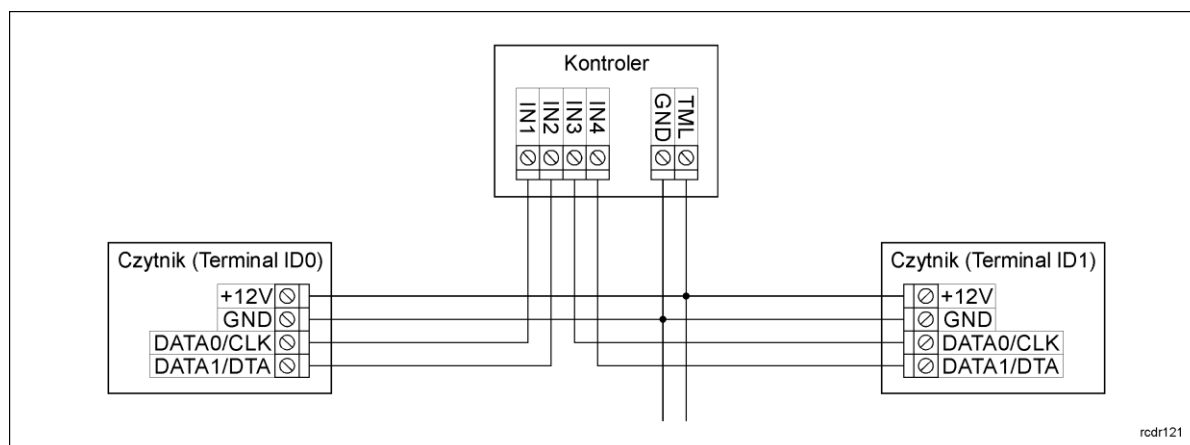
Kontroler typu PR402DR może współpracować z dwoma czytnikami serii PRT, ekspanderem WE/WY XM-2, maksymalnie czterema ekspanderami XM-8 do kontroli dostępu w windach oraz panelem klawiszy funkcyjnych HRT82FK – patrz rys. 12. Czytniki serii PRT muszą mieć adresy ID=0 oraz ID=1, ekspander XM-2 musi mieć ustawiony adres ID=5, ekspandery XM-8 powinny mieć adresy z zakresu 8..11 a panel HRT82FK powinien mieć adres ID=12. Wszystkie wspomniane powyżej urządzenia zewnętrzne dołącza się do kontrolera za pośrednictwem linii CLK i DTA.



Rys. 12 Podłączenie czytników PRT, ekspanderów XM-2/XM-8 i panelu HRT82FK

3.6.2 Czytniki PRT i inne (Wiegand i Magstripe)

Sposób dołączania czytników pracujących w standardzie Wiegand/Magstripe został przedstawiony na rys. 13. Czytniki z interfejsem Wiegand mogą być podłączone i użytkowane współbieżnie z czytnikami PRT dołączonymi do linii CLK/DTA i skonfigurowanymi do formatu RACS adres ID0/ID1. Istnieje wtedy możliwość logowania na dowolnym z czytników tzn. Wieganda lub PRT. W odniesieniu do czytników pracujących w standardzie Wiegand konieczne jest w trakcie konfiguracji kontrolera wskazanie formatu danych transmitowanych przez taki czytnik. Taka konfiguracja kontrolera jest możliwa jedynie z poziomu programu PR Master. Niektóre typy czytników Wiegand dołączane do kontrolera wymagają zastosowania interfejsu dopasowującego typu GP-PR (Roger). Interfejs ten pełni rolę układu separująco-dopasowującego pomiędzy czytnikiem a kontrolerem. W celu ustalenia czy w konkretnej sytuacji zastosowanie tego typu interfejsu jest konieczne sugeruje się kontakt z działem technicznym Roger.



Rys. 13 Podłączenie czytników Wiegand/Magstripe

3.7 Linie wejściowe i wyjściowe

Wszystkim wejściom i wyjściom można przypisać określone funkcje za pomocą programu PR Master. Domyślną funkcją wyjścia przekaźnikowego REL1 jest zwalnianie zamka drzwi.

3.7.1 Wejścia

Wszystkie wejścia (IN1...IN8) kontrolerów mają identyczną strukturę elektryczną i mogą być skonfigurowane jako linie typu NO lub NC za pomocą programu PR Master. Wejście typu NO jest wyzwalone przez podanie minusa, wejście typu NC musi być normalnie zwarte z minusem a wyzwolenie linii NC następuje przez odjęcie minusa zasilania. Wewnętrznie, każda linia wejściowa jest połączona z plusem zasilania (+12V) za pośrednictwem rezystora 15kΩ.

3.7.2 Wyjścia przekaźnikowe

Kontrolery posiadają dwa wyjścia przekaźnikowe (REL1, REL2) z których każde udostępnia po jednym przełączalnym styku. Maksymalna obciążalność przekaźnika REL1 wynosi 30V/1.5A, natomiast REL2 to 230VAC/5A lub też 30VDC/5A. W stanie normalnym (przełącznik wyłączony) zwarte są styki NC-COM, w stanie wyzwolenia (przełącznik załączony) zwarte są styki NO-COM. W przypadku braku zasilania REL1 i REL2 pozostają w stanie wyłączenia.

3.7.3 Wyjścia tranzystorowe

Kontrolery posiadają dwa wyjścia tranzystorowe (IO1, O2). Linie te są liniami typu otwarty kolektor, które w stanie normalnym (tzn. wyłączenia) reprezentują stan wysokiej impedancji natomiast w stanie wyzwolenia (tzn. załączenia) podają minus zasilania. Linie wyjściowe mogą przełączać prąd o wartości do 1A przy napięciu do 15VDC. W przypadku przeciążenia prądowego linie ulegają automatycznie wyłączeniu, po czym kontroler się restartuje.

3.8 Uwagi/wskazówki instalacyjne

- Instalator powinien tak zainstalować urządzenie, aby w razie potrzeby mieć dostęp zarówno do zacisków śrubowych, styków adresowych, przycisku RST oraz styków programujących FDM – patrz rys. 1 i 2.
- Przed zainstalowaniem kontrolera zaleca się nadanie mu docelowego adresu (numeru ID) – patrz 4.1 Ustawienie adresu kontrolera.
- Wraz z kontrolerem dostarczana jest karta zbliżeniowa pełniącą funkcję Karty MASTER niemniej dowolna inna karta zbliżeniowa standardu EM 125 KHz może być zaprogramowana jako karta MASTER.
- Wszystkie połączenia elektryczne powinny być wykonywane bez obecności napięcia zasilającego
- Wszystkie urządzenia podłączone do tej samej magistrali komunikacyjnej (RS485 i RACS CLK/DTA) powinny mieć wspólny potencjał odniesienia GND. Aby to zagwarantować należy podłączać kontrolery zgodnie z pkt. 3.3 Zasilanie.
- Równoległe do elementów wykonawczych o charakterze indukcyjnym (zwoła magnetyczna, elektrozaczep, przekaźnik, stycznik) należy zawsze dołączać diodę półprzewodnikową ogólnego przeznaczenia (np. 1N4007) i dioda ta powinna być zainstalowana możliwie blisko elementu odkłócanego.
- Wymagane jest by czytniki były instalowane w odległości nie mniejszej niż 0.5m od siebie. W przypadku instalacji dwóch czytników po dwóch stronach tej samej ściany zaleca się rozmieszczenie ich w ten sposób aby nie tworzyły one jednej osi geometrycznej a jeśli jest to niemożliwe, należy zainstalować pod każdym z nich płytkę metalową oraz dodatkowo pomiędzy czytnikiem a tą płytką umieścić niemetaliczną przekładkę o grubości min. 10mm.
- Z powodu relatywnie słabego pola elektrycznego czytniki nie powinny zakłócać działania innych urządzeń jednakże mogą one być zakłócane przez urządzenia generujące silne pole elektromagnetyczne.
- W przypadku gdy zasięg odczytu kart jest wyraźnie mniejszy od wykazywanego w specyfikacji technicznej to można rozważyć zmianę miejsca instalacji czytnika.
- Czytniki można instalować na podłożu metalowym lecz należy się wtedy spodziewać redukcji zasięgu odczytu. Efekt redukcji zasięgu można istotnie zmniejszyć montując czytniki na niemetalicznej podkładce o grubości min. 10mm (np. płyta PVC).

4. USTAWIENIA

4.1 Ustawienie adresu kontrolera

Gdy kontroler ma pracować autonomicznie (samodzielnie) to ustawianie adresu ID można pominąć (fabrycznie nowy kontroler posiada adres ID=00). Gdy jednak kontroler ma być podłączony do

magistrali komunikacyjnej RS485 wraz z innymi kontrolerami dostępu to wtedy przed podłączeniem należy nadać mu niepowtarzalny adres (numer ID) z przedziału 00..99. Obecność dwóch lub więcej urządzeń o tym samym adresie wywołuje konflikt na magistrali komunikacyjnej i uniemożliwia poprawną komunikację z tymi urządzeniami.

Adres kontrolera można ustawiać za pomocą poniższych metod:

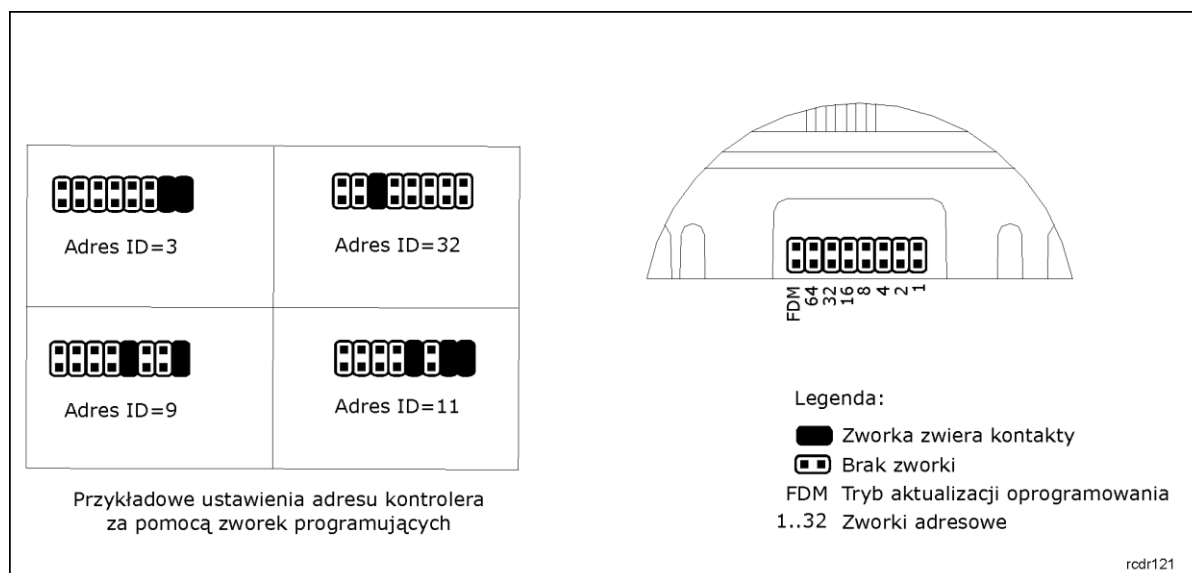
- Za pomocą zwerek adresowych
- W trakcie wgrywania oprogramowania wbudowanego (firmware) do kontrolera za pomocą programu RogerISP (tzw. FixedID)
- Manualnie w trakcie procedury Resetu Pamięci
- Z poziomu programu PR Master

Dwie pierwsze metody adresowania polegają na nadaniu adresu sprzętowego natomiast dwie pozostałe polegają na nadaniu adresu programowego. Podstawowa różnica pomiędzy nimi polega na tym, że adres programowy w odróżnieniu od sprzętowego może być zmieniany dowolną metodą. Najwyższy priorytet ma adres sprzętowy ustawiony na zworkach, potem adres FixedID, a następnie adresy programowe.

Uwaga: Nowy kontroler można dołączyć do istniejącego systemu bez konieczności zmiany jego adresu jednakże tylko pod tym warunkiem, że żaden z istniejących w systemie kontrolerów nie ma adresu pokrywającego się z adresem nowo dołączanego urządzenia. Po podłączeniu kontrolera do magistrali RS485 należy go wyszukać z poziomu programu zarządzającego PR Master, dodać go do bazy danych systemu KD i nadać docelowy adres.

4.1.1 Ustawianie adresu kontrolera za pomocą zwerek adresowych

Istnieje możliwość ustawienia adresu kontrolera typu PR402DR za pomocą zwerek zgodnie z rys. 14. W celu wprowadzenia ustawień konieczny jest restart urządzenia poprzez chwilowe wyłączenie zasilania lub za pomocą przycisku RESET. Adres kontrolera ustawiony za pomocą zwerek może się zawierać w przedziale 00..127, przy czym jeśli zawiera się on w przedziale 00..99 to kontroler blokuje adresowanie innymi metodami i pracuje z adresem wynikającym z ustawień zwerek. Z kolei wybranie adresu powyżej 99 powoduje, że kontroler będzie mógł być adresowany innymi metodami czyli za pomocą tzw. FixedID czy też adresu programowego.



Rys. 14 Ustawienie adresu kontrolera za pomocą zwerek

4.1.2 Ustawianie adresu kontrolera podczas wgrywania oprogramowania wbudowanego

Stały adres ID (tzw. FixedID) można ustawić w trakcie procesu aktualizacji oprogramowania wbudowanego (firmware), które wykonuje się za pomocą programu RogerISP. W trakcie

aktualizacji firmware program pyta o to czy ma nadać programowanemu urządzeniu konkretny adres z przedziału 00..99 lub oferuje możliwość wyłączenia opcji FixedID (ustawienie FixedID=None). Gdy kontroler ma zaprogramowany adres stały (FixedID) wtedy ignoruje ustawienia adresu programowego. Aby zmienić lub wyłączyć adres FixedID należy ponownie przeprowadzić aktualizację oprogramowania wbudowanego kontrolera albo ustawić adres na zworkach w przedziale 00..99.

Uwaga: Skorzystanie z opcji adresu stałego FixedID gwarantuje, że adresu kontrolera nie będzie można zmienić programowo. Adres stały jest zachowywany nawet w przypadku rozprogramowania pamięci urządzenia (uszkodzenia konfiguracji) jak i po Resecie Pamięci, dzięki czemu kontroler łatwo można ponownie skonfigurować z poziomu programu PR Master ponieważ nadal będzie pracował na tym samym adresie.

4.1.3 Manualne ustawienie adresu kontrolera podczas procedury Resetu Pamięci

Adres programowy kontrolera można ustawić w trakcie procedury Reset Pamięci szczegółowo opisanej w pkt. 4.2 Reset Pamięci kontrolera.

Uwaga: Adres programowy jest używany przez kontroler tylko wtedy, gdy nie został wcześniej ustawiony adres stały podczas wgrzywania oprogramowania wbudowanego (FixedID=None) i jednocześnie adres ustawiony na zworkach kontrolera jest w przedziale 100..127.

4.1.4 Ustawianie adresu kontrolera za pomocą programu PR Master

Adres programowy można ustawiać z poziomu programu PR Master. W tym celu należy dany kontroler podłączyć za pośrednictwem interfejsu komunikacyjnego (np. UT-2USB, UT-4DR) lub centrali CPR32-NET do komputera a następnie wyszukać go z poziomu programu PR Master i nadać mu docelowy adres.

Uwaga: Adres programowy jest używany przez kontroler tylko wtedy, gdy nie został wcześniej ustawiony adres stały podczas wgrzywania oprogramowania wbudowanego (FixedID=None) i jednocześnie adres ustawiony na zworkach kontrolera jest w przedziale 100..127.


4.2 Reset Pamięci kontrolera

Reset Pamięci zeruje aktualne ustawienia kontrolera i przywraca ustawienia fabryczne. Pełen reset umożliwia dodatkowo zaprogramowanie nowej karty i/lub PIN-u MASTER oraz nowego adresu kontrolera. Po wykonaniu Resetu Pamięci kontroler automatycznie przechodzi do normalnego trybu pracy.

Uwaga: Jeżeli kontroler pracuje z adresem sprzętowym (patrz 4.1 Ustawienie adresu kontrolera) tj. ustawionym podczas wgrzywania oprogramowania wbudowanego (FixedID) albo adres ustawiony na zworkach kontrolera jest w przedziale 00..99 to adres ustawiany w trakcie Resetu Pamięci jest pomijany.


4.2.1 Uproszczona procedura Resetu Pamięci (firmware 1.18.6 lub nowszy)

Metoda ta umożliwia zresetowanie kontrolera do ustawień domyślnych z adresem ID=00.

- Usun wszystkie zewnętrzne podłączenia z linii CLK i IN1
- Wykonaj mostek pomiędzy liniami CLK i IN1
- Dokonaj restartu urządzenia (przycisk RESET lub wyłączenie i włączenie zasilania) – wskaźnik LED OPEN  (zielony) zacznie pulsować
- Usun mostek pomiędzy liniami CLK i IN1
- Kontroler po kilku sekundach samoczynnie się zrestartuje i powróci do normalnej pracy


4.2.2 Uproszczona procedura Resetu Pamięci (firmware starszy niż 1.18.6)


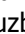
Metoda ta umożliwia zresetowanie kontrolera do ustawień domyślnych z adresem ID=00 oraz zaprogramowanie karty MASTER. Ta procedura wymaga podłączenia zewnętrznego czytnika serii PRT.

- Usuń wszystkie zewnętrzne podłączenia z linii CLK i DTA
- Wykonaj mostek pomiędzy liniami CLK i DTA
- Dokonaj restartu urządzenia (przycisk RESET lub wyłączenie i włączenie zasilania) – wskaźnik LED OPEN  (zielony) zacznie pulsować
- Usuń mostek pomiędzy liniami CLK i DTA
- Nie wyłączając zasilania podłącz do linii CLK i DTA zewnętrzny czytnik serii PRT po czym dalsze kroki wykonuj z poziomu tego czytnika
- Odczytaj na dołączonym czytniku dowolną kartę, będzie to nowa karta MASTER
- Kontroler po kilku sekundach samoczynnie się zrestartuje i powróci do normalnej pracy

4.2.3 Procedura pełnego Resetu Pamięci

Metoda ta umożliwi zresetowanie kontrolera do ustawień domyślnych, zaprogramowanie karty i PIN-u MASTER oraz ustawienie nowego adresu ID. Ta procedura wymaga podłączenia zewnętrznego czytnika serii PRT z klawiaturą (np. PRT12LT).

- Usuń wszystkie zewnętrzne podłączenia z linii CLK i DTA
- Wykonaj mostek pomiędzy liniami CLK i DTA
- Dokonaj restartu urządzenia (przycisk RESET lub wyłączenie i włączenie zasilania) – wskaźnik LED OPEN  (zielony) zacznie pulsować
- Usuń mostek pomiędzy liniami CLK i DTA
- Nie wyłączając zasilania podłącz do linii CLK i DTA zewnętrzny czytnik serii PRT (np. PRT12LT) po czym dalsze kroki wykonuj z poziomu tego czytnika.
- Wprowadź nowy kod MASTER PIN (3-6 cyfr) i zakończ go klawiszem [#] lub pomiń ten krok naciskając tylko klawisz [#]
- Odczytaj dowolną kartę, będzie to nowa karta MASTER lub pomiń ten krok naciskając klawisz [#]
- Wprowadź dwie cyfry (00 do 99), cyfry te programują nowy adres ID kontrolera lub naciśnij tylko [#] a kontroler przyjmie adres ID=00
- Kontroler po kilku sekundach samoczynnie się zrestartuje i powróci do normalnej pracy

Po zakończeniu procedury Resetu Pamięci kontroler wznawia pracę z ustawieniami domyślnymi konfiguracji oraz ustawionym adresem. Można wtedy wstępnie przetestować jego działanie przy pomocy Karty/PIN-u MASTER (o ile zostały zaprogramowane) przy czym jednokrotne użycie identyfikatora MASTER wyzwala wyjście przekaźnikowe REL1 na czas 4 sek. (LED OPEN ) , natomiast dwukrotne jego użycie przełącza wyjście IO1 do stanu przeciwnego oraz zmienia aktualny tryb uzbrojenia kontrolera (LED STATUS  zmienia kolor świecenia).

4.3 Programowanie kontrolera

Ustawienia kontrolera mogą być wprowadzane za pomocą:

- Programu PR Master zainstalowanego na komputerze PC po podłączeniu do kontrolera poprzez interfejs komunikacyjny (np. UT-2USB, UT-4DR) albo poprzez centralę CPR32-NET
- Poleceń wprowadzanych z poziomu klawiatury podłączonego czytnika serii PRT (jedynie ograniczony zakres ustawień)


Więcej informacji na temat ustawień kontrolera typu PR402DR można znaleźć w dokumencie Opis funkcjonalny kontrolerów serii PRxx2 oraz w instrukcji do programu PR Master dostępnych na stronie www.roger.pl.

4.4 Aktualizacja oprogramowania wbudowanego (firmware)

Najnowsze wersje oprogramowania wbudowanego jak też programu RogerISP są dostępne na stronie www.roger.pl. Do aktualizacji konieczne jest podłączenie urządzenia za pomocą magistrali RS485 do interfejsu komunikacyjnego (UT-2USB lub RUD-1) a następnie podłączenie interfejsu do komputera z zainstalowanym oprogramowaniem RogerISP. Nie jest konieczne odłączenie kontrolera od systemu kontroli dostępu, wystarczy jedynie założyć zworkę FDM wprowadzając urządzenie w wymagany tryb. Do załadowania firmware można więc wykorzystać istniejącą magistralę RS485 systemu kontroli dostępu.

Procedura aktualizacji oprogramowania wbudowanego (firmware)

- Umieścić zworkę na stykach FDM (patrz rys. 14)
- Zresetować urządzenie (przycisk RESET lub wyłączenie i włączenie zasilania)
- Uruchomić program RogerISP i wybrać port komunikacyjny (jeżeli używany jest interfejs RUD-1 to wybrać opcję **Programowanie przez RS-485**)
- W programie RogerISP nacisnąć przycisk **Kasuj**
- Ponownie zresetować urządzenie (przycisk RESET lub wyłączenie i włączenie zasilania)
- W oknie Firmware wskazać plik z oprogramowaniem wbudowanym (do ściągnięcia ze strony www.roger.pl) i następnie wybrać przycisk **Programuj**
- Po wgraniu pliku do urządzenia zdjąć zworkę ze styków FDM i zresetować urządzenie

Uwaga: Jeżeli po wykonaniu procedury aktualizacji oprogramowania wbudowanego kontroler nie reaguje i świeci się wskaźnik LED SYSTEM  (pomarańczowy) to konieczne jest przeprowadzenie procedury resetu pamięci – patrz 4.2 Reset Pamięci kontrolera lub ponowne wgranie firmware.


Uwaga: Po aktualizacji oprogramowania, w przypadku systemu sieciowego wymagany jest restart kontrolera w programie PR Master poprzez kliknięcie danego kontrolera prawym przyciskiem myszy i wybranie opcji **Restartuj, sprawdź typ oraz wersję**.

5. OZNACZENIA HANDLOWE

Tabela 7. Oznaczenia handlowe	
PR402DR	Kontroler dostępu w obudowie do montażu na szynie DIN 35mm.
PR402DR-BRD	Moduł elektroniczny kontrolera PR402DR.
PR402DR-12VDC	Kontroler dostępu w obudowie do montażu na szynie DIN 35mm, zasilanie 12VDC.
PR402DR-BRD-12VDC	Moduł elektroniczny kontrolera PR402DR-12VDC.
PR402DR-SET	Zestaw kontroli dostępu: kontroler PR402DR, transformator sieciowy PS-10ACDR, obudowa metalowa ME-4.
ME-2-S	Obudowa metalowa z transformatorem sieciowym 80VA przystosowana do 4 x kontrolerów PR402DR-BRD.
ME-5-S	Obudowa metalowa z zasilaczem buforowym 13.8VDC/11A przystosowana do 9 x kontrolerów PR402DR-12VDC.
CPR32-NET-BRD	Moduł elektroniczny centrali kontroli dostępu.
UT-4DR	Interfejs komunikacyjny Ethernet-RS485.
UT-2USB	Interfejs komunikacyjny USB-RS485.
RUD-1	Przenośny interfejs komunikacyjny USB-RS485 z wyjściem zasilającym 12VDC/0.12A.
XM-2DR	Ekspander we/wy.
XM-8DR	Ekspander we/wy (kontrola dostępu w windach).

6. HISTORIA PRODUKTU

Tabela 8. Historia produktu		
Wersja produktu	Data wprowadzenia	Opis
PR402DR v.1.0	05/2011	Pierwsza komercyjna wersja produktu
PR402DR v.1.1	02/2012	Modyfikacje przetwornicy
PR402DR v.1.2	08/2012	Dodanie zacisku TML
PR402DR v.1.3	07/2013	Modyfikacje zacisków zasilania kontrolera
PR402DR v.1.4	02/2016	Drobne modyfikacje zabezpieczenia linii RS485, separacji galwanicznej REL2 i montażu baterii w podstawie

	<p>Symbol ten umieszczony na produkcie lub opakowaniu oznacza, że tego produktu nie należy wyrzucać razem z innymi odpadami gdyż może to spowodować negatywne skutki dla środowiska i zdrowia ludzi. Użytkownik jest odpowiedzialny za dostarczenie zużytego sprzętu do wyznaczonego punktu gromadzenia zużytych urządzeń elektrycznych i elektronicznych. Szczegółowe informacje na temat recyklingu można uzyskać u odpowiednich władz lokalnych, w przedsiębiorstwie zajmującym się usuwaniem odpadów lub w miejscu zakupu produktu. Gromadzenie osobno i recykling tego typu odpadów przyczynia się do ochrony zasobów naturalnych i jest bezpieczny dla zdrowia i środowiska naturalnego. Masa sprzętu podana jest w instrukcji.</p>
--	---

Kontakt:
Roger sp. z o.o. sp.k.
82-400 Sztum
Gościszewo 59
Tel.: +48 55 272 0132
Faks: +48 55 272 0133
Pomoc tech.: +48 55 267 0126
Pomoc tech. (GSM): +48 664 294 087
E-mail: pomoc.techniczna@roger.pl
Web: www.roger.pl